

Wilo-EMU KS37Z + T17...

Инструкция по монтажу и эксплуатации

№ заказа:

template

№ машины

TMPK5XXX

WILO EMU GmbH
Heimgartenstr. 1
95030 Hof

3309
95003 Hof

Telefon: +49 9281 974-0
Telefax: +49 9281 96528
Email: info@wiloemu.de
Internet: www.wiloemu.com

Оглавление

1	Вступление	1-1
	Предисловие	1-1
	Строение данной инструкции	1-1
	Квалификация персонала	1-1
	Иллюстрации	1-1
	Авторское право	1-1
	Используемые сокращения и термины	1-2
	Адрес изготовителя	1-3
	Право на внесение изменений	1-3
2	Техника безопасности	2-1
	Инструкции и указания по технике безопасности	2-1
	Примененные нормативные акты и символ CE	2-2
	Общие правила техники безопасности	2-2
	Электрические работы	2-3
	Электрическое подключение	2-3
	Заземление	2-4
	Порядок действий при эксплуатации оборудования	2-4
	Предохранительные и контрольные устройства	2-4
	Эксплуатация во взрывоопасной атмосфере	2-4
	Звуковое давление	2-5
	Рабочие среды	2-5
	Гарантия	2-5
3	Описание изделия	3-1
	Использование по назначению, области применения	3-1
	Условия эксплуатации	3-1
	Конструкция	3-1
	Маркировка типа	3-2
	Охлаждение	3-2
	Заводская табличка	3-2
	Технические данные	3-3
		3-5
4	Транспортировка и хранение	4-1
	Поставка	4-1
	Транспортировка	4-1
	Хранение	4-1
	Возврат	4-2

5	Монтаж	5-1
	Общие сведения	5-1
	Виды монтажа	5-1
	Рабочая зона	5-1
	Монтажные принадлежности	5-1
	Монтаж	5-1
	Устройство защиты от сухого хода	5-4
	Демонтаж	5-6
6	Ввод в эксплуатацию	6-1
	Подготовительные работы	6-1
	Электрическая система	6-2
	Направление вращения	6-2
	Защита двигателя и виды включений	6-2
	«Чавкающий» режим	6-3
	После включения	6-3
7	Техническое обслуживание	7-1
	Эксплуатационные средства	7-2
	Интервалы технического обслуживания	7-2
	Работы по техническому обслуживанию	7-3
	Замена эксплуатационных сред	7-4
	Ремонтные работы	7-5
	Моменты затяжки	7-6
8	Вывод из эксплуатации	8-1
	Временный вывод из эксплуатации	8-1
	Полный вывод из эксплуатации / Постановка на хранение	8-1
	Возобновление эксплуатации после длительного хранения	8-2
		8-2
9	Поиск и устранение неисправностей	9-1
	Неисправность: Оборудование не запускается	9-1
	Неисправность: Оборудование запускается, но сразу же после включения срабатывает защитный автомат двигателя	9-1
	Неисправность: Двигатель работает, но не нагнетает	9-2
	Неисправность: Оборудование работает, указанные рабочие параметры не выдерживаются	9-2
	Неисправность: Оборудование работает неравномерно, с высоким уровнем шума	9-3
	Неисправность: Утечка через контактное уплотнение, устройство контроля полости сжатия сообщает о неисправности или отключает оборудование	9-4
	Дальнейшие операции по устранению неисправностей	9-4

A	Ведомость операторов-машинистов и работ по техобслуживанию и осмотрам	A-1
	Ведомость операторов-машинистов	A-1
	Ведомости работ по техническому обслуживанию и осмотрам	A-2
B	Технический паспорт KS37Z	B-1
	Конструкция	B-1
	Замена масла в двигательном отсеке	B-2
	Замена масла в полости сжатия	B-2
	Замена рабочего колеса	B-3
	Замена контактного уплотнения	B-5
C	Работа от статического преобразователя частоты	C-1
	Выбор двигателя и преобразователя частоты	C-1
	Минимальная частота вращения погружных насосов (скважинные насосы)	C-1
	Минимальная частота вращения насосов для сточных и загрязненных вод	C-1
	Максимальные пики напряжения и скорость нарастания	C-2
	ЭМС	C-2
	Защита двигателя	C-2
	Эксплуатация при частоте до 60 Гц	C-2
	Заключение	C-2
D	Технический паспорт Ceram C0	D-1
	Общие сведения	D-1
	Описание	D-1
	Состав	D-1
	Свойства	D-1
	Технические данные	D-1
	Стойкость	D-2
	Подготовка поверхности	D-3
	Подготовка материала	D-3
	Указания по обработке	D-3
	Строение покрытия и потребность в материале	D-3
	Интервалы последующей обработки /последующее покрытие	D-4
	Время отверждения	D-4
	Требуемый материал	D-4
	Рабочие шаги	D-4
	Очистка рабочих средств	D-4
	Хранение	D-4
	Меры безопасности	D-5
E	Использование анодов протекторной защиты	E-1
	Общая информация об изделии	E-1
	Замена анодов протекторной защиты	E-1
	Периодичность технического обслуживания	E-2

F Список обозначений безопасности

F-1

Советы по соблюдению безопасности

F-1

Сопротивление изоляций

F-1

Контрольные устройства

F-1

Обозначение проводов кабеля

F-2

G Сертификат о соответствии нормам ЕС

G-1

1 Вступление

Уважаемые заказчики, дамы и господа!

Мы рады, что Ваш выбор сделан в пользу оборудования нашей фирмы. Вы приобрели изделие, которое было изготовлено на современном уровне техники и технологии. Внимательно прочтите данную инструкцию по эксплуатации и техническому обслуживанию перед первым вводом в эксплуатацию. Только таким образом возможно обеспечить безопасную и экономичную работу оборудования.

Данная документация содержит все необходимые данные об изделии, обеспечивающие его эффективное использование по назначению. Кроме того, Вы найдете здесь информацию, позволяющую вовремя распознать опасности, снизить расходы на ремонт и простои, повысить срок службы и надежность работы изделия.

Перед началом работ подлежат выполнению принципиально все требования техники безопасности и указания изготовителя. Настоящая инструкция по эксплуатации и техническому обслуживанию углубляет и/или дополняет существующие национальные предписания по охране труда и технике безопасности. Эта инструкция всегда должна находиться на месте эксплуатации изделия и быть доступна персоналу.

Инструкция разделена на главы. Каждая глава имеет заголовок, позволяющий определить, что описывается в этой главе.

Главы с числовой нумерацией соответствуют стандартным главам для каждого изделия. В них приведена подробная информация об изделии.

Главы с алфавитной нумерацией добавлены для каждого конкретного заказчика. В них приводится информация о выбранных Вами принадлежностях, специальных покрытиях, схемы соединений, заявление о соответствии стандартам и т. п.

Оглавление служит одновременно и как краткая справка, т. к. в нем приведены все основные разделы с заголовками. Заголовки каждого раздела Вы найдете во внешней колонке, благодаря чему Вы не теряете обзора даже при быстром перелистывании.

Особо выделены все важные инструкции и указания по технике безопасности. Точные данные о строении этих текстов Вы найдете в главе 2 «Техника безопасности».

Весь персонал, который работает на оборудовании или с ним, должен иметь соответствующую квалификацию, например, электрические работы разрешается выполнять только квалифицированным специалистам–электрикам. Весь персонал должен быть совершеннолетним.

Обслуживающий персонал должен также дополнительно соблюдать действующие местные правила по технике безопасности и предотвращению несчастных случаев.

Необходимо убедиться в том, что персонал прочел и понял данную инструкцию по эксплуатации и техническому обслуживанию; при необходимости, следует заказать у изготовителя данную инструкцию на требуемом языке.

Используемые иллюстрации – это вымышленные и оригинальные чертежи изделий. Не возможно иначе при таком многообразии наших изделий и таком количестве различных размеров, связанном с модульной системой. Точные иллюстрации и размеры приведены на размерном чертеже, инструкции по планированию и/или монтажной схеме.

Авторское право по настоящей Инструкции по эксплуатации и техническому обслуживанию сохраняются за изготовителем. Настоящая Инструкция по эксплуатации и техническому обслуживанию предназначена для монтажников и персонала, работающего и осуществляющего техническое обслуживание оборудования. Инструкция содержит предписания и иллюстрации технического характера, которые не разрешается полностью или частично размножать, распространять или использовать без разрешения для конкурентных целей или сообщать третьим лицам.

Предисловие

Строение данной инструкции

Квалификация персонала

Иллюстрации

Авторское право

Используемые сокращения и термины

В данной инструкции по эксплуатации и техническому обслуживанию используются различные сокращения и термины. В табл. 1 приведены все сокращения, в табл. 2 – все специальные термины.

Сокращения	Пояснение
прибл.	приблизительно
т. е.	то есть
мин.	минимум, не менее
макс.	максимум, не более
и т. д.	и так далее
см.	смотри

Табл 1-1: Сокращения

Термин	Пояснение
Сухой ход	Изделие работает с полной частотой вращения, но отсутствует подаваемая среда. Следует избегать возникновения сухого хода, при известных обстоятельствах должно быть установлено предохранительное устройство!
Тип монтажа «мокрый»	При этом типе монтажа изделие погружается в подаваемую среду. Оно полностью окружено подаваемой средой. Учитывайте данные о максимальной глубине погружена и минимальном покрытии водой!
Тип монтажа «сухой»	При этом типе монтажа изделие устанавливается в сухом виде, т. е. подаваемая среда подводится и отводится через систему трубопроводов. Изделие не погружается в подаваемую среду. Учитывайте, что поверхности изделия могут иметь очень высокую температуру!
Тип монтажа «переносной»	При этом типе монтажа изделие оснащается опорной пятой. Оно может применяться и эксплуатироваться в любом месте. Учитывайте данные о максимальной глубине погружена и минимальном покрытии водой, а также тот факт, что поверхности изделия имеют очень высокую температуру!
Режим эксплуатации «S1» (длительный режим)	Под номинальной нагрузке достигается постоянная температура, которая даже при длительной работе больше не растет. Оборудование может работать безостановочно под номинальной нагрузкой, при этом не превышает допустимая температура.
Режим эксплуатации «S2» (кратковременный режим)	Небольшая длительность работы под номинальной нагрузкой по сравнению с последующей паузой. Макс. длительность работы указывается в минутах, например, S2-15. В течение этого времени оборудование может работать под номинальной нагрузкой, при этом не превышает допустимая температура. Пауза должна продолжаться до тех пор, пока температура оборудования не будет отличаться от температуры охлаждающей жидкости не больше чем на 2K.
«Чавкающий» режим	«Чавкающий» режим аналогичен сухому ходу. Изделие работает с полной частотой вращения, но подается лишь небольшой объем среды. «Чавкающий» режим возможен только для некоторых типов, см. главу «Описание изделия».

Табл 1-2: Термины

Термин	Пояснение
Устройство защиты от сухого хода	Устройство защиты от сухого хода должно вызывать автоматическое отключение изделия, если достигнуто минимальное покрытие изделия водой. Это достигается путем установки поплавкового выключателя.
Устройство управления уровнем	Устройство управления уровнем должно автоматически включать и выключать изделие при различных уровнях заполнения. Это достигается путем установки одного или двух поплавковых выключателей.

Табл 1-2: Термины

WILO EMU GmbH
Heimgartenstr. 1
DE - 95030 Hof
Телефон: +49 9281 974-0
Факс: +49 9281 96528
Интернет: www.wiloemu.com
E-mail: info@wiloemu.de

Адрес изготовителя

Изготовитель сохраняет за собой все права на внесение технических изменений в установки и/или конструктивные детали.

Право на внесение изменений

Действие настоящей Инструкции по эксплуатации и техническому обслуживанию распространяется на изделие, указанное на титульном листе.

2 Техника безопасности

В этой главе приведены все общедействующие указания по технике безопасности и технические инструкции. Кроме того, в каждой главе приводятся особые указания по технике безопасности и технические инструкции. Во время различных стадий работы изделия (монтаж, эксплуатация, техническое обслуживание, транспортировка и т. п.) необходимо строго соблюдать все указания и инструкции. Пользователь несет ответственность за то, чтобы весь персонал исполнял эти указания и инструкции.

В этой инструкции по эксплуатации и техническому обслуживанию используются инструкции и указания по технике безопасности для предотвращения травм людей и материального ущерба. Для однозначного их выделения в тексте, инструкции и указания по технике безопасности различаются следующим образом:

Инструкции и указания по технике безопасности

Инструкция печатается с отступом от края 10 мм, с размером жирного шрифта 10 пунктов. Инструкции содержат текст, который указывает на предшествующий текст или определенные разделы главы или выделяет краткие инструкции. Пример:

Инструкция

Для взрывозащищенного оборудования соблюдайте также информацию, приведенную в главе «Взрывозащита по стандарту ...»!

Указания по технике безопасности печатаются с отступом от края 5 мм, с размером жирного шрифта 12 пунктов. Указания в только отношении материального ущерба печатаются шрифтом серого цвета. Указания в отношении травм людей печатаются шрифтом черного цвета и всегда связаны с символом опасности. В качестве предупреждающих символов используются символы опасности, запрещающие и предписывающие символы. Пример:

Указания по технике безопасности



Используемые пиктограммы соответствуют общедействующим стандартам и предписаниям, например, DIN, ANSI.

Каждое указание по технике безопасности начинается с одного из следующих сигнальных слов:

Сигнальное слово	Значение
Опасно	Грозит опасность тяжелейших травм или даже смертельного исхода!
Осторожно	Грозит опасность тяжелейших травм людей!
Внимание	Грозит опасность травм людей!
Внимание (указание без символа)	Грозит опасность серьезного материального ущерба, не исключено полное разрушение!

Табл 2-1: Сигнальные слова и их значение

Указания по технике безопасности начинаются с сигнального слова и упоминания опасности, затем указываются источник опасности и возможные последствия, после чего следуют указания по предотвращению опасности.

Пример:

**Осторожно! Вращающиеся детали!
Вращающимся рабочим колесом могут быть сдавлены и
отрезаны конечности. Отключить оборудование и дождаться
его полной остановки.**

Примененные нормативные акты и символ CE

Наша продукция соответствует требованиям

- различных нормативных актов ЕС,
- различных гармонизированных стандартов,
- и различных национальных стандартов.

Точная информация об использованных нормативных актах и стандартах приведена в Заявлении о соответствии стандартам ЕС. Оно выдается согласно нормативным актам ЕС 98/37/EG, приложение II A.

Кроме того, при эксплуатации, монтаже и демонтаже изделия дополнительно – как основу – требуется соблюдать различные национальные предписания. Это могут быть, например, правила техники безопасности, предписания Союза немецких электротехников VDE, Закон о безопасности оборудования и т. п.

Символ CE находится на заводской табличке или в непосредственной близости от нее. Заводская табличка расположена на корпусе двигателя или на раме.

Общие правила техники безопасности

- Не допускается работа в одиночку при монтаже и демонтаже изделия.
- Все работы (монтаж, демонтаж, техническое обслуживание, инсталляция) разрешается выполнять только при отключенном оборудовании. Изделие должно быть отсоединено от электрической сети и предохранено от повторного включения. Все вращающиеся части должны находиться в неподвижном состоянии.
- Оператор должен незамедлительно сообщать о любой неисправности или неправильной работе старшему ответственному лицу.
- При появлении неисправностей, снижающих безопасность работы, оператор обязан немедленно выключить оборудование. К таким неисправностям относятся:
 - Отказ предохранительных и/или контрольных устройств
 - Повреждение важных деталей
 - Повреждение электрических устройств, проводов и изоляции.
- Инструменты и прочая оснастка должны храниться в отведенных местах, чтобы обеспечивать надежную и безопасную работу.
- При работах в закрытых помещениях необходимо обеспечить достаточную вентиляцию.
- При проведении сварочных работ и/или работ с электрооборудованием необходимо убедиться в отсутствии опасности взрыва.
- Допускается использование только допущенных и проверенных официальными службами такелажных и строповочных средств.
- Такелажные средства должны подбираться в соответствии с конкретными условиями (погода, грузозацепы, груз и т.д.). Если после использования они не снимаются с оборудования, их нужно отчетливо обозначить как такелаж. Такелажные средства подлежат в дальнейшем бережному хранению.
- Подвижные вспомогательные подъемные средства следует использовать так, чтобы обеспечивалась их устойчивость во время эксплуатации.
- При пользовании передвижными грузоподъемными средствами для не направляемых грузов следует принять меры по предотвращению их опрокидывания, смещения, соскальзывания и т.п.

- Следует принять меры, предотвращающие нахождение людей под висящими грузами. Кроме того, запрещается перемещать висящие грузы над рабочими местами, где находятся люди.
- При использовании передвижных грузоподъемных средств, при необходимости (например, при ограниченном обзоре), следует привлечь еще одного человека для подачи координирующих команд.
- Поднимаемый груз следует транспортировать так, чтобы при отключении электропитания никто не пострадал. При ухудшении погодных условий такие работы на открытом воздухе следует прекратить.

Эти указания необходимо строго соблюдать. Несоблюдение может вести к тяжелым травмам персонала и/или к значительному материальному ущербу.

Наше электрическое оборудование работает на переменном или промышленном токе большой силы. Подлежат соблюдению местные предписания (в частности, VDE 0100). При осуществлении подключений следует руководствоваться техническим паспортом «Электрическое подключение». Следует строго соблюдать технические данные!

Электрические работы

Если произошло выключение оборудования каким-либо предохранительным устройством, повторное включение разрешается только после устранения неисправности.

**Опасность поражения электрическим током!
Неправильное обращение с электрическим током во время работ на электрооборудовании представляет опасность для жизни! Эти работы должны выполняться только квалифицированными специалистами-электриками.**



**Внимание! Не допускать попадания влаги!
При попадании влаги в кабель он получает повреждения и становится непригодным. Конец кабеля не погружать в подаваемую среду или другую жидкость. Неиспользуемые жилы должны быть отключены!**

Работающий на оборудовании оператор должен быть проинструктирован об электропитании изделия, а также о способах отключения его.

Электрическое подключение

При включении оборудования через электрические пусковые устройства, а особенно электронные – типа устройств плавного пуска и преобразователей частоты в целях соблюдения Руководящих указаний по электромагнитной совместимости требуется учитывать предписания изготовителя пусковой аппаратуры. Возможно, потребуются меры по экранированию токоведущих кабелей и линий управления (например, применение специальных кабелей и т.п.).

Подключение разрешается производить лишь через коммутационную аппаратуру, отвечающую гармонизированным стандартам Европейского Союза. Мобильные радиотелефоны могут приводить к перебоям в работе установки.

**Осторожно! Электромагнитное излучение!
Электромагнитное излучение представляет опасность для жизни людей с искусственными водителями ритма сердца. Установите на установку соответствующие таблички и обратите на это внимание лиц, которых это касается!**



Заземление

Наши системы (оборудование, включая предохранительные устройства и пульт управления, подъемник) должны быть заземлены. Если имеется опасность того, что обслуживающий персонал может войти в контакт с оборудованием или подаваемой средой (например, на строительных площадках), заземленное соединение должно быть дополнительно защищено автоматом защитного отключения.

Электрооборудование соответствует по действующим стандартам классу защиты двигателей IP 68.

Порядок действий при эксплуатации оборудования

При эксплуатации изделия подлежат соблюдению действующие по месту установки законы и предписания по обеспечению защиты рабочего места, предотвращению несчастных случаев и обращению с электрическими машинами. В интересах безопасной работы пользователь должен четко определить распределение обязанностей среди персонала. Весь персонал несет ответственность за соблюдение предписаний.

Во время эксплуатации в целях подачи среды определенные узлы вращаются (рабочее колесо, крыльчатка). Из-за определенных составных частей кромки этих узлов могут стать очень острыми.



Осторожно! Вращающиеся детали!

Вращающимися узлами могут быть сдавлены и отрезаны конечности. Во время работы не вводите руки в насосную часть или во вращающиеся узлы. Перед работами по техническому обслуживанию или ремонту отключить оборудование и дождаться полной остановки вращающихся частей!

Предохранительные и контрольные устройства

Наши изделия оснащены различными предохранительными и контрольными устройствами. Ими являются, например, приемные сетчатые фильтры, датчики температуры, устройством контроля полости сжатия и т. п. Эти устройства запрещается демонтировать или отключать.

Перед вводом в эксплуатацию эти устройства, например, датчики температуры, поплавковые выключатели и т. п. должны быть подключены специалистом-электриком (см. технический паспорт «Электрическое подключение»), а затем необходимо проверить их работоспособность. Учтите, что определенные устройства для безупречной работы требуют наличия коммутационного аппарата, например, позистора или PT100-датчика. Этот коммутационный аппарат может быть куплен у изготовителя или в специализированной торговой организации.

Персонал должен быть проинструктирован об используемых устройствах и принципе их работы.

Осторожно!

Запрещается эксплуатация оборудования, если предохранительные и контрольные устройства были недопустимым образом сняты, повреждены и/или не функционируют!

Эксплуатация во взрывоопасной атмосфере

Обозначенные символом взрывозащиты подходят для работы во взрывоопасной атмосфере. Для подобной эксплуатации изделия должны соответствовать определенным нормам. Кроме того, пользователем должны соблюдаться определенные правила поведения и нормативные акты.

Изделия, которые допущены к эксплуатации во взрывоопасной атмосфере, имеют в наименовании суффикс «Ex» (например, T... Ex...)! Кроме того, на заводской табличке имеется символ «Ex»! При использовании во взрывоопасной атмосфере соблюдайте также указания, приведенные в главе «Защита от взрыва по стандарту ...»!

Изделие, в зависимости от размеров и мощности (кВт), во время эксплуатации создает звуковое давление в диапазоне от 70дБ (А) до 110дБ (А).

Звуковое давление

Действительное звуковое давление зависит, однако, от нескольких факторов. К ним относятся, например, метод монтажа, тип монтажа (сухой, мокрый, переносной), крепление принадлежностей (например, подвесного устройства) и трубопроводов, место эксплуатации, глубина погружения и т. д.

Мы рекомендуем пользователю выполнить дополнительное измерение на рабочем месте, если изделие работает на его предприятии и при всех условиях эксплуатации.

Внимание! Носить средства защиты органов слуха!

Согласно действующим законам, нормативным актам, стандартам и предписаниям, начиная со звукового давления 85дБ (А) обязательно ношение средств защиты органов слуха!

Пользователь несет ответственность за выполнение этого предписания!



Каждая рабочая среда отличается в отношении состава, агрессивности, абразивного действия, содержания TS и многих других аспектов. Наша продукция может использоваться во многих областях. Более точная информация об этом приведена в главе 3, техническом паспорте оборудования и в подтверждении заказа. При этом следует учитывать, что из-за изменения плотности, вязкости или состава может изменяться ряд параметров изделия.

Рабочие среды

Для различных сред требуются также и различные материалы и формы рабочих колес. Чем точнее были сведения Вашего заказа, тем лучше может быть адаптировано наше изделия к Вашим требованиям. Если возникают изменения в области применения и/или в рабочей среде, сообщите нам об этом, чтобы мы могли адаптировать наше оборудование к новым условиям.

При переходе оборудования на новую среду необходимо учитывать следующее:

- Оборудование, которое эксплуатировалось в сточных и/или производственных водах, перед использованием с чистой и питьевой водой должно быть тщательно очищено.
- Оборудование, работавшее на опасных для здоровья средах, перед сменой среды должно быть обеззаражено. Кроме того, следует выяснить, разрешается ли вообще использование данного оборудования с другой средой.
- В оборудовании, которое эксплуатируется со смазочной или охлаждающей жидкостью (например, маслом), при поврежденном контактом уплотнении жидкость может попасть в нагнетаемую среду.

Опасность, вызываемая взрывоопасными средами!

Подача взрывоопасных сред (например, бензина, керосина и т. д.) категорически запрещена. Эти изделия не предназначены для подачи подобных сред!



В этой главе приводится общая информация о гарантийных обязательствах. Договорные положения всегда имеют приоритет и не отменяются этой главой! Изготовитель обязуется устранять любые неисправности и дефекты в изделиях, проданных им, если выполнялись следующие условия:

Гарантия

- Речь идет о низком качестве материала, изготовления и/или конструкции.
- О дефектах сообщается изготовителю письменно в течение договоренного гарантийного срока.
- Изделие использовалось только по назначению и в предусмотренных условиях эксплуатации.
- Все предохранительные и контрольные устройства были подключены и проверены квалифицированным персоналом.

Общие сведения

<i>Гарантийный срок</i>	Если договором не установлено иного, гарантийный срок составляет 12 месяцев с момента ввода в эксплуатацию или 18 месяцев с даты поставки. Иные условия должны быть указаны в письменном виде в подтверждении заказа. Он длится не менее, чем до установленного договора конца гарантийного срока изделия.
<i>Запасные части, дооснастка и переделки</i>	Для ремонтов, замены, дооснастки и переделок допускается использовать только оригинальные запасные части, предлагаемые изготовителем. Лишь они гарантируют максимально возможный срок службы и надежность в работе. Эти детали и узлы разработаны специально для наших изделий. Несанкционированные дооснастки и переделки и использование неоригинальных запасных частей может вести к серьезным повреждениям изделия и/или к тяжелым травмам персонала.
<i>Техническое обслуживание</i>	Следует регулярно проводить предусмотренные работы по техническому обслуживанию и осмотрам. Их проведение разрешается доверять только опытным, квалифицированным и получившим специальный допуск лицам. Ведение прилагаемой ведомости работ по техническому обслуживанию и осмотрам является обязательным и поможет Вам контролировать проведение предписанного технического обслуживания и осмотров. Работы по техническому обслуживанию, не предусматриваемые настоящей инструкцией по эксплуатации и техническому обслуживанию, а также все виды ремонтных работ должны проводиться только силами изготовителя и авторизованных им мастерских.
<i>Ведомость операторов-машинистов</i>	Ведомость операторов-машинистов необходимо заполнять полностью и аккуратно. В этой ведомости каждое лицо, так или иначе связанное с изделием, удостоверяет получение инструкции по эксплуатации и техническому обслуживанию, прочтение и усвоение ее.
<i>Повреждения изделия</i>	Неполадки и неисправности, ухудшающие безопасность, должны быть незамедлительно и квалифицированно устранены обученным этому персоналом. Изделие допускается к эксплуатации только в технически безупречном состоянии. Во время установленного договором гарантийного срока ремонт изделия разрешается выполнять только изготовителю и/или авторизованной мастерской! Изготовитель оставляет за собой право потребовать отправить неисправное оборудование на завод в целях его осмотра!
<i>Исключение ответственности</i>	<p>За неисправности и дефекты фирма не несет никакой ответственности в одном из следующих случаев:</p> <ul style="list-style-type: none">- Неправильно выполненные нами расчеты из-за неверных данных пользователя или заказчика- Несоблюдение указаний по технике безопасности, предписаний и необходимых требований, устанавливаемых немецким законодательством и данной инструкцией по эксплуатации и техническому обслуживанию- Неправильное хранение и транспортировка- Неправильный монтаж/демонтаж- Неправильное техническое обслуживание- Неправильно выполненные ремонтные работы- Неправильно выполненные строительные работы- Химические, электрохимические и электрические воздействующие факторы- Износ <p>При этом исключается любая ответственность изготовителя за причиненный физический и/или материальный ущерб.</p>

3 Описание изделия

Оборудование изготавливается с большой тщательностью и постоянно проходит контроль качества. При условии правильного монтажа и регулярном техническом обслуживании гарантируется бесперебойная работа оборудования.

Насосы для сточных и загрязненных вод благодаря своей конструкции и исполнению подходят для мобильного использования. Поэтому они используются преимущественно на стройплощадках или в быту для отвода грязной воды с небольшим содержанием твердых частиц.

Оборудование типового ряда KS подходит для «чавкающего» режима.

Оборудование служит для перекачивания слабо или сильно загрязненной воды. Транспортируемая среда при использовании стандартного оборудования должна иметь плотность не более 1050 кг/м³ и вязкость не более 1х10⁻⁶ м²/с. Кроме того, выпускается также оборудование в специальном исполнении для работы с абразивными и агрессивными средами. Для выяснения других возможных областей применения просим проконсультироваться с изготовителем. Точные данные об исполнении оборудования приведены в технических данных.

Управление оборудованием осуществляется со специально предусмотренного поста управления или с входящего в объем поставки коммутационного аппарата.

В зависимости от исполнения, оборудование может эксплуатироваться с различными типами монтажа. Соблюдайте также указания по режиму эксплуатации и минимальному покрытию водой! Учитывайте также, что оборудование не является самовсасывающим, т. е. для нагнетания рабочее колесо всегда должно быть окружено нагнетаемой средой.

Оборудование состоит из насосного и моторного блоков. В зависимости от типа оборудования, оно собирается в модульную конструкцию или изготавливается как комплектный агрегат. При изготовлении как агрегат насосный и моторный блоки образуют единый модуль и не могут быть поставлены по-отдельности.

Вал и резьбовые элементы выполнены из нержавеющей стали, корпусные части – литье из серого чугуна или легкий сплав, а обмотка из провода с двойным эмалевым покрытием класса изоляции «F».

Уплотнение со стороны транспортируемой жидкости осуществляется контактным уплотнением из карбида кремния или уплотнительной кассетой. Уплотнение со стороны двигателя осуществляется радиальным уплотнением вала или контактным уплотнением.

Нагнетательный патрубок имеет внутреннюю и наружную резьбу. Благодаря этому можно использовать различные муфты.

Питающий кабель рассчитан на предельные механические нагрузки и имеет водонепроницаемую оболочку для защиты от нагнетаемой среды. Зажимы кабелей в двигателе также защищены от действия нагнетаемых жидкостей. На установках применяются асинхронные двигатели трехфазного тока.

Точная конструкция приведена в «Техническом паспорте» на оборудование, который находится в приложении.

Рабочее колесо закреплено непосредственно на валу двигателя. В качестве конструктивных материалов применяются литой серый чугун и легкий сплав. Для повышенной защиты от износа рабочие колеса могут быть покрыты защитным слоем из обливной керамики или изготовлены из отбеленного чугуна «Abrasil».

Используются только имеющие смазку на весь срок службы, не требующие обслуживания подшипники качения.

Использование по назначению, области применения

Условия эксплуатации

Конструкция

В зависимости от конструкции и технических характеристик, двигатель оснащен термодатчиками. При правильном присоединении они защищают двигатель от перегрева.

Точные данные об используемых предохранительных и контрольных устройствах и их подключении приведены в техническом паспорте «Схема электрических соединений»!

Маркировка типа

Кодовый набор в маркировке типа содержит сведения о модели оборудования.

Пример типа: KS 37ZH	
KS	Насос для сточной воды (KE, KS, FA)
37	Внутризаводское обозначение типа
ZH	Модель
Модели:	
Z	Центральный напорный патрубок
H	Крыльчатка высокого давления
MH	Крыльчатка среднего высокого давления
M	Крыльчатка среднего давления
N	Крыльчатка низкого давления
Пример для двигателя: F 12.1 – 2 / 6	
F	Конструкция (F, FO = двигательный отсек залит маслом, T = сухой двигательный отсек)
12	Типоразмер в см
1	Внутризаводской код
2	Число пар полюсов
6	Длина пакета в см (округленно)

Табл 3-1: Маркировка типа

Охлаждение

В двигателях F отвод внутреннего тепла осуществляется маслом в двигательном отсеке. В двигателях T теплоотводящей средой служит воздух. Отвод тепла наружу всегда производится через корпус к нагнетаемой среде.

Заводская табличка

Пиктог	Наименование	Пиктог	Наименование
P-Тур	Тип насоса	MFY	Год изготовления
M-Тур	Тип двигателя	P	Номинальная мощность
S/N	№ машины	F	Частота
Q	Производительность	U	Номинальное напряжение

Табл 3-2: Объяснение данных на заводской табличке

Пиктог	Наименование	Пиктог	Наименование
H	Высота подачи	I	Номинальный ток
N	Частота вращения	I _{ST}	Пусковой ток
TRF	Температура среды	SF	Сервис-фактор
IP	Класс защиты	I _{SF}	Ток при сервис-факторе
OT	Режим работы (s = мокрый / e =	MC	Схема включения двигателя
Cos φ	Косинус фи	∇	Макс. глубина погружения
IMш / S	Диаметр рабочего колеса / число		

Табл 3-2: Объяснение данных на заводской табличке

Технические данные

Агрегат

Год изготовления:	2008
№ заказа:	template
№ машины:	TMPKSXXX
Описание изделия:	Wilo-EMU
Тип насоса:	KS37Z
Модель:	A
Образец:	0
Диаметр рабочего колеса:	- /откорректирован: ---
Тип двигателя:	T17....
Модель:	A
Образец:	0
Напорный патрубок:	-
Всасывающий патрубок:	-

Тabelle 3-3:

Режим*

Производительность Q :	-
Высота подачи H _{ман} :	-
Частота вращения:	-
Напряжение:	-

Тabelle 3-4:

Описание изделия

Частота:	50 Hz
----------	-------

Тabelle 3-4:

Характеристики двигателя*

Пусковой ток:	-
Расчетный ток:	-
Расчетная мощность:	-
Тип включения:	Прямой
Коэффициент мощности:	-
Макс. частота включений:	15 /h
Мин. перерыв между включениями:	3 min
Сервис-фактор:	1.00
Режим эксплуатации:	
Мокрый монтаж:	S1
Сухой монтаж:	-
Символ взрывозащиты:	-
№ взрывозащиты:	-

Тabelle 3-5:

Заливаемый объем / смазочный материал

Двигательный отсек:	-	Esso Marcol 82 (Вазелиновое масло)
Полость сжатия:	-	Esso Marcol 82 (Вазелиновое масло)

Табл 3-6:

Покрyтия

Насос:	-
Рабочее колесо:	-

Тabelle 3-7:

Электрическое соединение

Штекер:	-
Коммутационный аппарат:	-
Длина токоведущего кабеля:	10.00 m

Тabelle 3-8:

Токоведущий кабель 1	
Кол-во:	1
Тип:	-
Размер:	-
Линия управления	
Кол-во:	0
Тип:	-
Размер:	-
Контроль полости уплотнения	
Кол-во:	0
Тип:	-
Размер:	-

Табелле 3-8:

Общие сведения

Размещение:	мокрый
Вид монтажа:	вертикальный
Макс. глубина погружения:	12.5 m
Мин. покрытие водой:	0.10 m
Макс. температура транспортируемой жидкости:	40 °C
Размеры:	См. размерный чертеж/каталог
Вес:	См. размерный чертеж/каталог
Звуковое давление:	в зависимости от системы

Табелле 3-9:

*действительно для стандартных условий (нагнетаемая среда: чистая вода, плотность: 1 кг/дм³, кин. вязкость: 1*10⁻⁶ м²/с, температура: 20 °C, давление: 1,013 бар)

4 Транспортировка и хранение

После доставки весь груз сразу же проверить на комплектность и отсутствие повреждений. Об обнаруженных недостатках следует сообщить транспортному предприятию либо же фирме изготовителю еще в день доставки, в противном случае любые претензии будут отклонены. Обнаруженные повреждения должны быть зафиксированы в поставочной или отгрузочной документации.

Поставка

При транспортировке допускается применение только специально предусмотренных и допущенных строповочных средств, транспортных средств и подъемных механизмов. Они должны иметь требуемую грузоподъемность и обеспечивать надежную транспортировку изделия. При использовании цепей их следует закреплять.

Транспортировка

Персонал должен иметь квалификацию для таких работ и во время работы должен получать все действующие местные предписания по технике безопасности.

Поставка изделий с завода-изготовителя или от поставщика производится в подходящей упаковке. Как правило, это исключает опасность повреждений при транспортировке и хранении. При частой смене места расположения оборудования следует бережно сохранять упаковку для повторного использования.

Внимание! Не допускать замерзания!

При использовании питьевой воды в качестве охлаждающе-го/смазочного средства изделие должно транспортироваться таким образом, чтобы исключить замерзание. Если это не возможно, оборудование должно быть опорожнено и просушено!

Новые поставленные изделия подготовлены таким образом, что их можно хранить не менее 1 года. В случае промежуточного хранения изделие перед отсылкой на склад следует тщательно очистить!

Хранение

Для создания надлежащих условий хранения:

- Изделие надежно установить на прочное основание и защитить от опрокидывания. При этом мешалки с погружными двигателями, подъемники и насосы с напорными кожухами хранятся горизонтально, а насосы для сточных и производственно-бытовых вод и погружными мотопомпы – вертикально. Погружные мотопомпы могут также храниться и в горизонтальном положении. При этом следить за тем, чтобы они прогибались. В противном случае образуются недопустимые механические напряжения.

Опасность, вызываемая падением!

Ни в коем случае не класть изделие, предварительно не закрепив его. При падении изделия грозит опасность получения травм!



- Наши изделия могут храниться при температуре не ниже -15°C . Складское помещение должно быть сухим. Мы рекомендуем надежное от замерзания хранение в помещении с температурой в диапазоне от 5°C до 25°C .

Изделия, заполненные питьевой водой, могут храниться при условии положительных температур в помещениях не более 4 недель. При более длительном хранении их необходимо опорожнить и просушить.

- Недопустимо хранить изделие в помещениях, где производятся сварочные работы, так как излучение и выделяющиеся газы могут разрушать эластомерные части и покрытия.

- В изделиях со всасывающим и/или нагнетательным патрубками их необходимо закрыть, чтобы предотвратить загрязнение.
- Все сетевые кабели следует закрепить и предохранить от изломов, повреждений и проникновения влаги.



Опасность поражения электрическим током!

Поврежденные линии электропитания являются источником опасности для жизни! Поврежденные провода должны быть незамедлительно заменены квалифицированным электриком.

Внимание! Не допускать попадания влаги!

При попадании влаги в кабель он получает повреждения и становится непригодным. Поэтому конец кабеля не погружать в подаваемую среду или другую жидкость.

- Изделие следует оберегать от воздействия прямого солнечного света, высоких температур, мороза и пыли. Высокие или низкие температуры могут привести к серьезным повреждениям крыльчаток, рабочих колес и покрытий!
- Необходимо регулярно проворачивать рабочие колеса и крыльчатки. Благодаря этому предотвращается заклинивание подшипников и обновляется слой смазки в контактном уплотнительном кольце. В изделиях с редуктором предотвращается заклинивание шестерней и обеспечивается возобновление слоя смазки (что препятствует поверхностному ржавлению).



Осторожно! Острые кромки!

На рабочих колесах и крыльчатках могут образовываться острые кромки. Грозит опасность травмирования! Носите защитные рукавицы.

- Перед вводом в эксплуатацию после длительного хранения изделие следует очистить от загрязнений, например, пыли и остатков масла. Необходимо проверить легкость хода и отсутствие повреждений покрытий рабочих колес и крыльчаток.

Перед вводом в эксплуатацию проверить уровни заполнения (масло, заливка двигателя и т. п) отдельных изделий и, при необходимости, долить. Изделия, заливаемые питьевой водой, перед вводом в эксплуатацию должны быть полностью ею залиты! Данные о заливке приведены в техническом паспорте машины!

Поврежденные покрытия должны быть незамедлительно восстановлены. Только неповрежденное покрытие полностью выполняет свое назначение!

Если Вы соблюдаете эти правила, Ваше изделие может храниться более длительный срок. Учтите, что эластомерные детали и покрытия подвержены естественному охрупчиванию. При хранении свыше 6 месяцев мы рекомендуем проверять их и, при необходимости, заменять. По этому поводу обратитесь к изготовителю.

Возврат

Изделия, которые посылаются обратно на завод-изготовитель, должны быть чистыми и должным образом упакованы. Это означает, что изделие должно быть очищено от загрязнений, а при использовании вредных для здоровья сред должно быть обеззаражено. Упаковка должна надежно защищать изделие от повреждений. В случае возникновения вопросов обращайтесь к изготовителю!

5 Монтаж

Во избежание поломок оборудования и опасных травм при монтаже следует соблюдать следующие требования:

- Монтажные работы, включая сборку и наладку, разрешается выполнять только квалифицированным работникам с соблюдением требований техники безопасности.
- Перед началом монтажных работ оборудование следует проверить на отсутствие повреждений, полученных при транспортировке.

После перекачивания воды, содержащей известь, глину или цемент, рекомендуется промыть оборудование чистой водой, чтобы предотвратить образование корки и вызванные этим последующие разрушения или выходы из строя.

При использовании регуляторов уровня учитывать минимальное погружение под воду. Не допускать образования воздушных включений в корпусе насоса и системе трубопроводов; они должны быть устранены с помощью подходящих воздухоотводчиков и/или путем установки оборудования (при переносном монтаже) под небольшим уклоном. Защищайте оборудование от замерзания.

Общие сведения

Возможные варианты монтажа оборудования:

- Свободно стоящий в шахтах и ямах с шланговым соединением
- Свободно висящий на трубопроводе – только типы исполнения «Z»
- Свободно стоящий в шахтах со стационарным трубным соединением

Виды монтажа

Рабочая зона должна быть рассчитана на конкретное оборудование. Следует предусмотреть возможность свободного монтажа подъемного устройства, поскольку оно требуется для монтажа/демонтажа оборудования. Место, куда предполагается опустить и эксплуатировать оборудование, должно быть доступно подъемному устройству без создания опасных ситуаций. Само оборудование должно установлено на прочную опору.

Рабочая зона

Линии электропитания должны быть проложены так, чтобы в любое время обеспечить безопасную эксплуатацию и незатрудненный монтаж/демонтаж оборудования.

Монтажные принадлежности

Максимальная грузоподъемность должна быть выше, чем суммарный вес оборудования, присоединенных элементов и кабелей. Следует обеспечить незатрудненную и безопасную возможность поворота и опускания оборудования. В зоне поворота не должны находиться препятствия и какие-либо мешающие предметы.

Поворотный подъемник

С помощью кабельных хомутов токоведущие провода крепятся к трубопроводу или другому оснащению. Они должны предотвращать провисание и повреждение токоведущих проводов. В зависимости от длины и веса кабелей, хомуты должны устанавливаться каждые 2–3 м.

Кабельный хомут

Следите за тем, чтобы всегда имелся необходимый инструмент (например, гаечные ключи) и/или другой материал (например, дюбеля, стяжные анкера и т. п.). Крепежный материал должен обладать достаточной прочностью, чтобы обеспечить надежный и безопасный монтаж.

Крепежный материал и инструмент

При монтаже оборудования следует учитывать следующее:

Монтаж

- Для оборудования со свободными концами кабелей: Работы на электрооборудовании могут выполняться только специалистами-электриками.
- Пользуйтесь необходимыми средствами индивидуальной защиты.

- При установке в шахте: В случае опасности скопления ядовитых или удушающих газов обязательно принять необходимые контрмеры!
 - Кроме того, подлежат соблюдению отраслевые предписания по охране труда и технике безопасности, а также положения настоящей «Инструкции по эксплуатации и техническому обслуживанию».
 - Подлежат соблюдению все правила, предписания и законы по работе с тяжелыми и под висящими грузами.
 - Перед монтажом оборудования следует проверить защитное покрытие. Все дефекты должны быть устранены. Только при наличии полноценного покрытия достигается оптимальная защита от коррозии.
- Свободно стоящий монтаж со шланговым соединением*
- Оборудование установить вертикально.
 - Установить шланг на напорный патрубок.
 - Проложить питающий кабель.
 - При необходимости, закрепить на ручке цепь или канат.
 - Поднять оборудование и опустить в предусмотренное место (шахту, яму, подвал).
 - Проверьте, находится ли оно вертикально и стоит ли на прочной опоре. Избегать оседания!
 - Питающий кабель натянуть и проложить таким образом, чтобы предотвратить опасность его повреждения.
 - Шланг проложить таким образом, чтобы предотвратить опасность его повреждения. Шланг закрепить в требуемом месте (к сливу, дождевателю и т. п.).
 - Оборудование подключить к электрической сети (при наличии свободных концов кабелей это должно выполняться специалистом-электриком).

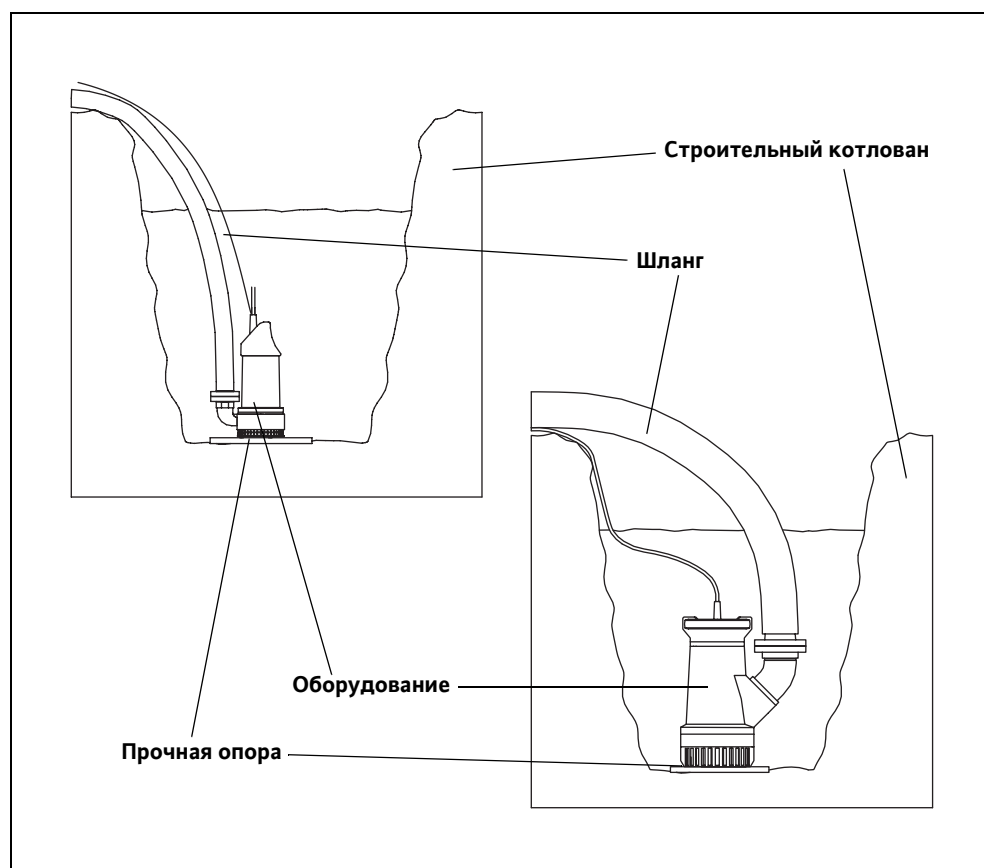


Рис. 5-1: Свободно стоящий монтаж со шланговым соединением

Оборудование в исполнении «Z» имеет центральный напорный патрубок. Благодаря такой конструкции трубопровод может быть закреплен по центру прямо на оборудовании. Питающие кабели проводятся вверх рядом с трубопроводом. Учтите, что при этом типе монтажа для демонтажа оборудования всегда должен быть демонтирован весь трубопровод!

Свободно висящий монтаж на трубопроводе – только типы с исполнением «Z»

- Оборудование установить вертикально.
- Трубопровод присоединить к оборудованию с помощью фланцевого или резьбового соединения. Соединение уплотнить подходящим материалом, например, тефлоновой лентой, резиновым уплотнением.
- Оборудование с трубопроводом закрепить на подходящем подъемнике, поднять, развернуть над шахтой и опустить.
- При использовании нескольких отрезков трубопровода они должны устанавливаться один за другим до тех пор, пока не будет достигнута требуемая глубина монтажа. Для этого Вам требуются подходящие устройства для укладки отрезков трубопровода над шахтой и монтажа последующих отрезков.
- Все питающие кабели должны быть закреплены на трубопроводе подходящими хомутами.
- Затем должна быть установлена крышка шахты, на которой висит весь груз и могут быть проведены питающие кабели.
- Подключение к местной электрической сети должно быть выполнено специалистом – электриком.

При этом типе монтажа учитывайте нашу документацию по планированию и монтажу!

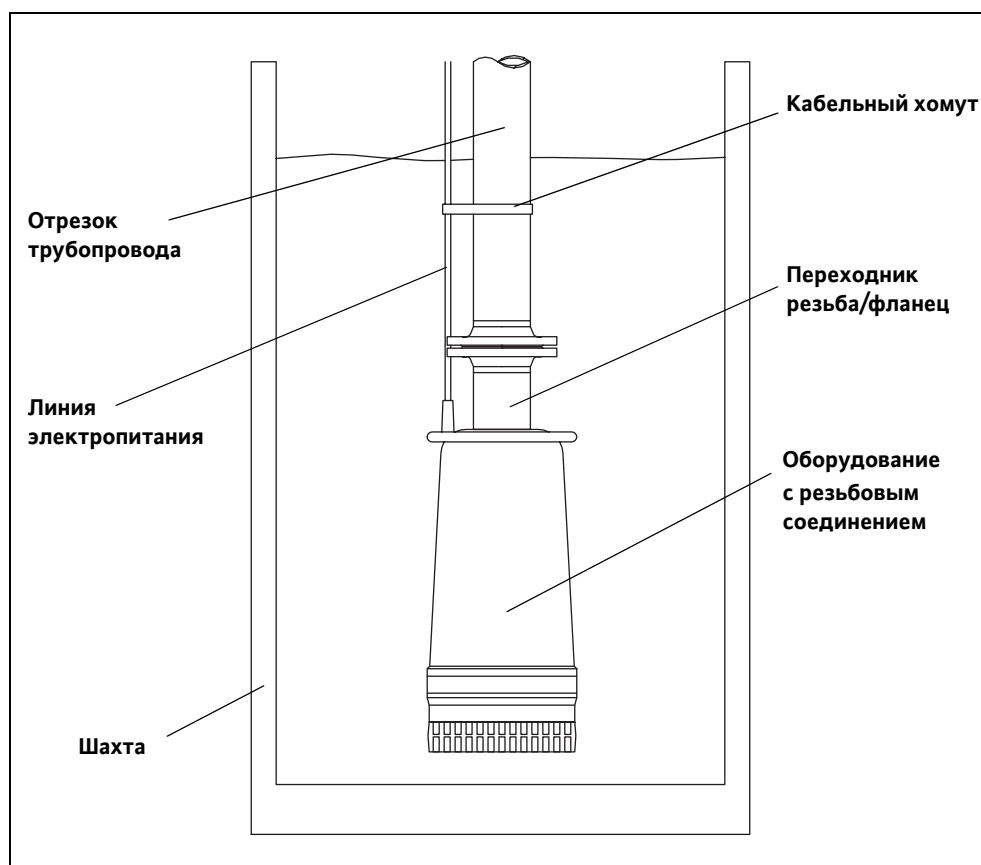


Рис. 5-2: Свободно висящий монтаж на трубопроводе – только типы с исполнением «Z»

Монтаж

Свободно стоящий монтаж со стационарным трубным соединением

При этом типе монтажа трубопровод уже должен быть стационарно установлен в шахте.

- Оборудование установить вертикально.
- Проложить питающий кабель.
- При необходимости, закрепить на ручке цепь или канат.
- Поднять оборудование и опустить в шахту.
- Напорный патрубок соединить с трубопроводом.
- Проверьте, находится ли оборудование вертикально и стоит ли на прочной опоре. Избегать оседания!
- Натянуть питающий кабель и проложить его у трубопровода.
- Оборудование подключить к электрической сети (при наличии свободных концов кабелей это должно выполняться специалистом-электриком).

Для автоматического включения и выключения может быть установлен регулятор уровня.

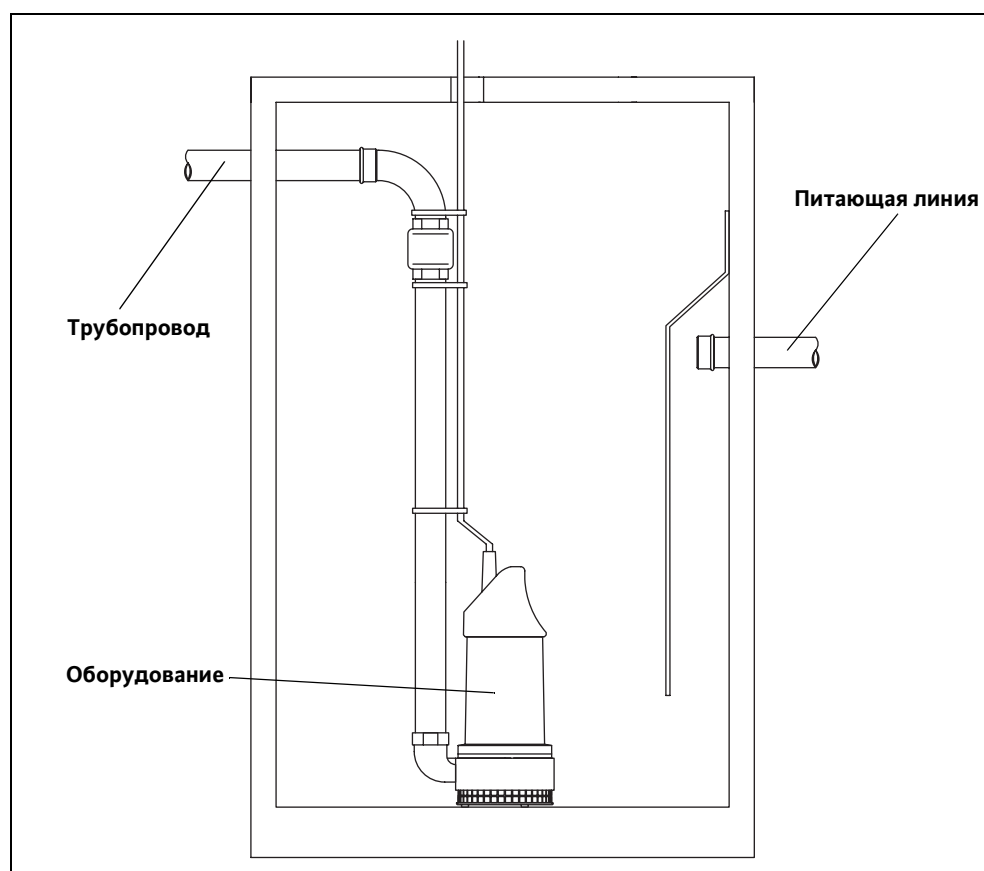


Рис. 5-3: Свободно стоящий монтаж со стационарным трубным соединением

Устройство защиты от сухого хода

При типе монтажа «мокрый» оборудование всегда должно быть полностью погружено, т. е. оно должно полностью окружено нагнетаемой средой.

Для оптимальной надежности мы рекомендуем установку устройства защиты от сухого хода. Она обеспечивается с помощью поплавковых выключателей или электродов. Поплавковый выключатель/электрод устанавливается в шахте и выключает оборудование при достижении уровня минимального погружения в воду.

При этом соблюдайте данные о минимальном покрытии водой!

Если защита от сухого хода при сильно колеблющихся уровнях реализуется только с помощью поплавкового выключателя или электрода, существует опасность того, что машина будет постоянно включаться и выключаться!

Это может привести к превышения максимального числа включений двигателя.

При типе монтажа «переносной» устройство защиты от сухого хода не требуется.

Устранение

При этом варианте после того, как уровень опускается ниже минимального покрытия водой двигатель отключается, а при достаточном уровне воды снова включается вручную.

Ручной сброс

С помощью второй точки переключения (дополнительный поплавок или электрод) обеспечивается достаточная разница между точками выключения и включения. Благодаря этому предотвращается постоянное переключение. Эта функция может быть реализована с помощью реле регулирования уровня.

Отдельная точка повторного включения

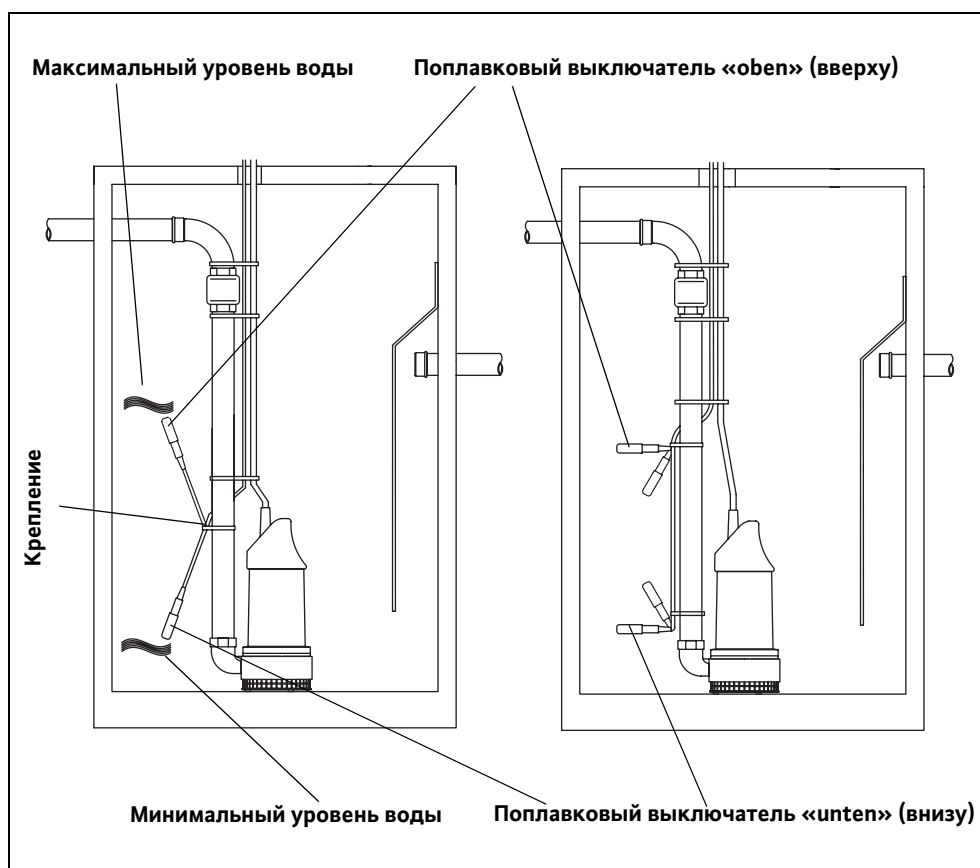


Рис. 5-4: Регулирование по уровню с одним и двумя поплавковыми выключателями

Демонтаж

При демонтаже проследите за тем, чтобы оборудование вначале было отсоединено от электрической сети.

При **мокром монтаже** с подвесными устройствами оборудование поднимается из шахты цепью или канатом с помощью подъемного устройства. Для этой цели не требуется его специальное опорожнение. Следите за тем, чтобы не повреждались питающие кабели!

При **переносном монтаже** оборудование после отсоединения от электрической сети и опорожнения напорного трубопровода может быть поднято из ямы. При необходимости, вначале должен быть демонтирован шланг. И здесь в случае глубоких ям или тяжелого оборудования использовать соответствующий подъемник.



Опасность из-за ядовитых веществ!

Оборудование, работающее с опасными для здоровья средами, является источником опасности для жизни. Перед любыми другими работами это оборудование должно быть обеззаражено! При этом пользуйтесь необходимыми средствами индивидуальной защиты!

6 Ввод в эксплуатацию

Глава «Ввод в эксплуатацию» содержит все важные указания для обслуживающего персонала, соблюдение которых необходимо для надежного ввода в эксплуатацию и управления оборудования.

Следующие данные должны строго соблюдаться и контролироваться:

- Вид монтажа
- Режим эксплуатации
- Минимальное покрытие водой / макс. глубина погружения
- «Чавкающий» режим

После длительных перерывов в работе эти параметры также должны быть проверены, а обнаруженные неисправности устранены!

Инструкция по эксплуатации и техническому обслуживанию всегда должна находиться при оборудовании либо в специально предназначенном месте, где она постоянно доступна персоналу.

Во избежание травм персонала и поломок оборудования при вводе его в эксплуатацию обязательному соблюдению подлежат следующие требования:

Работы по вводу в эксплуатацию разрешается выполнять только квалифицированному, специально обученному персоналу с соблюдением указаний по технике безопасности.

- Весь персонал, так или иначе связанный с оборудованием, должен получить, прочесть и понять Инструкцию по эксплуатации и техническому обслуживанию. Это обстоятельство должно быть зафиксировано подписью в «Ведомости операторов-машинистов».
- Перед вводом в эксплуатацию задействовать все предохранительные устройства и аварийные выключатели.
- Наладку электротехнических и механических устройств разрешается проводить только специалистам.
- Настоящее оборудование предназначено для работы только в оговоренных условиях эксплуатации.

Оборудование спроектировано и собрано согласно последнему слову техники, так что в нормальных условиях оно работает долго и надежно. Для этого требуется, однако, соблюдение всех требований и указаний.

Небольшие утечки масла через контактное уплотнение при поставке допустимы, но перед опусканием и погружением оборудования в бассейн их следует удалить.

Необходимо проверить следующие пункты:

- Прокладка кабелей – отсутствие петель, небольшое натяжение
- Проверить температуру нагнетаемой среды и глубину погружения – см. технический паспорт оборудования
- Шланг перед использованием промыть чистой водой, чтобы отложения не могли привести к засорению.
- При установке в шахте очистить камеру всасывания и зумпф насоса и подъемную трубу.
- Проверка имеющихся регуляторов по уровню

Перед вводом в работу проверить состояние изоляции и уровень масла согласно гл. «Техническое обслуживание».

Подготовительные работы

Электрическая система

При выборе и прокладке электрических кабелей, а также при подключении двигателя должны соблюдаться действующие местные предписания и предписания Союза немецких электротехников VDE. Двигатель должен быть оборудован защитным автоматом. Подключение двигателя производить согласно спецификации «Электрические соединения». Следите за правильностью направления вращения! При неправильном направлении вращения оборудование не развивает требуемой производительности и в неблагоприятных обстоятельствах могут произойти поломки. Проверьте рабочее напряжение, обращая внимание на равномерную нагрузку всех фаз согласно техническому паспорту оборудования.

Проследите за тем, чтобы были подключены и проверены все термочувствительные элементы и контрольные устройства, например, устройство контроля полости сжатия. Необходимые сведения содержатся в техническом паспорте «Схема электрических соединений».



Опасность поражения электрическим током!

Неправильное обращение с электрическим током представляет опасность для жизни! Любое оборудование, поставляемое со свободными концами кабелей (без штекеров), должно быть подключено квалифицированным электриком.

Направление вращения

Присоединение оборудование должно выполняться согласно техническому паспорту «Схема электрических соединений». Контроль направления вращения осуществляется указателем порядка чередования фаз. Он присоединяется параллельно присоединению насоса и указывает направление вращения имеющегося вращающегося поля. Для правильной работы оборудования требуется поле, вращающееся по часовой стрелке.

Если прибор указывает на вращение поля по часовой стрелке, необходимо поменять местами две фазы.

Указанные рабочие характеристики достигаются только в случае наличия поля, вращающегося по часовой стрелке. Оборудование не предназначено для работы с полем, вращающимся против часовой стрелки.

Защита двигателя и виды включений

Защита двигателя

Минимальное требование: наличие термореле/защитного автомата двигателя с температурной компенсацией, дифференциальным срабатыванием и блокировкой повторного включения согласно стандарту VDE 0660 либо аналогичным национальным предписаниям. Если оборудование подключено к сетям с частыми помехами, рекомендуется пользоваться дополнительными средствами защиты (реле, срабатывающие при повышении/понижении напряжения, выпадении фазы напряжения, попадании молнии и т.п.). При подключении оборудования должны соблюдаться действующие местные предписания и законы.

Включение при кабелях со свободными концами (без штекера)

Прямое включение

При полной нагрузке защитный автомат двигателя должен быть установлен на расчетный ток. При режиме частичной нагрузки рекомендуется устанавливать защиту двигателя на ток на 5% выше замеренного в рабочей точке нагрузочного графика.

Пуск с переключением со звезды на треугольник

Если защита двигателя установлена в фазе обмотки: Защиту двигателя устанавливать на 0,58 номинального тока. Пусковой период при соединении звездой не должен превышать 3с.

Если защита двигателя установлена не в фазе обмотки:

При полной нагрузке защиту двигателя устанавливать на номинальный ток.

При полной нагрузке защитный автомат двигателя должен быть установлен на расчетный ток. При режиме частичной нагрузки рекомендуется устанавливать защиту двигателя на ток на 5 % выше замеренного в рабочей точке нагрузочного графика. Период разгона при низких напряжениях (около 70%) не должен превышать 3 секунд.

Включение через пусковой трансформатор/плавный пуск

Оборудование может работать от преобразователя частоты.

Учитывайте технический паспорт в приложении к данной инструкции!

Работа с преобразователем частоты

Типы включения с штекерами/ коммутационными аппаратами

Штекер вставить в предназначенную для него розетку и нажать выключатель на коммутационном аппарате.

Агрегат со штекером

Соблюдайте инструкцию по эксплуатации коммутационного аппарата.

Агрегат с коммутационным аппаратом

Оборудование типового ряда KS подходит для «чавкающего» режима. Но при открытом виде работы соблюдайте указанный режим эксплуатации. Он приведен в технических данных.

«Чавкающий» режим

Внимание! Горячие части корпуса!

При работе в «чавкающем» режиме части корпуса могут сильно нагреваться. Грозит опасность получения ожогов рук. После выключения вначале дайте оборудованию охладиться до температуры окружающей среды!



Внимание! Опасность перегрева!

При работе в «чавкающем» режиме могут происходить отключения насоса термочувствительными элементами в двигателе. Перед повторным выключением вначале дайте оборудованию охладиться до температуры окружающей среды.

В пусковом периоде наблюдается кратковременный бросок тока выше номинального. По окончании этого периода рабочий ток не должен превышать номинального.

После включения

Если двигатель после пуска не сразу набирает обороты, его нужно незамедлительно отключить. Перед повторным включением необходимо соблюдать перерывы между включениями, указанные в технических данных. В случае повторной неисправности оборудование должно быть незамедлительно отключено. Повторный процесс пуска разрешается выполнять только после устранения неисправности.

Проверкам подлежат следующие пункты:

- Рабочее напряжение (допустимое отклонение +/- 5 % от расчетного)
- Частота (допустимое отклонение +/- 2 % от расчетной)
- Потребление тока (допустимое отклонение между фазами макс. 5 %)

- Разность напряжений между отдельными фазами (макс. 1 %)
- Частота включений и пауз (см. технические данные)
- Управление по уровню
- «Чавкающий» режим
- Проверить отсутствие утечек, при необходимости, выполнить необходимые шаги согласно гл. «Техническое обслуживание».

Поскольку контактные уплотнения имеют некоторую фазу приработки, возможно появление небольших утечек. Эта стадия приработки продолжается около 1-3 месяцев. В этот период несколько раз замените масло. Если после фазы приработки продолжают наблюдаться значительные утечки, проконсультируйтесь с изготовителем!

Работа в предельных режимах

В предельных режимах максимальное отклонение рабочего напряжения от номинального должно составлять $\pm 10\%$, а рабочей частоты от $+3\%$ до -5% от номинальной. На практике приходится считаться с возможностью более значительных отклонений (см. также стандарт DIN VDE 0530 часть 1). Допускается разница напряжений между отдельными фазами не более 1 %. Продолжительная работа в предельных режимах не рекомендуется.

7 Техническое обслуживание

На оборудовании и всей установке следует проводить регулярные проверки и работы по техническому обслуживанию. Периодичность технического обслуживания устанавливается заводом-изготовителем и действует для стандартных условий эксплуатации. При агрессивных и/или абразивных транспортируемых средах следует проконсультироваться с изготовителем, так как в этих случаях интервалы между проведением технического обслуживания могут сокращаться.

Следует обратить внимание на следующие пункты:

- Инструкция по эксплуатации и техническому обслуживанию должна находиться в распоряжении персонала, проводящего техобслуживание, и соблюдаться им. Допускается проведение лишь тех операций и мероприятий по техническому обслуживанию, которые здесь перечисляются.
- Все работы по техническому обслуживанию, осмотрам и очистке на оборудовании и системе должны проводиться очень тщательно, силами квалифицированного и специально обученного персонала, в надежном рабочем месте. Следует пользоваться требуемыми средствами индивидуальной защиты. Перед любыми работами необходимо отсоединить оборудование от электрической сети. Следует предотвратить возможность случайного включения. Кроме того, при работах в бассейне и/или в резервуарах необходимо в обязательном порядке провести мероприятия по охране труда и технике безопасности согласно BGV/GUV.
- Начиная с веса 50 кг, для подъема и опускания оборудования разрешается применять только подъемники, находящиеся в безупречном техническом состоянии и допущенные к эксплуатации органами технадзора.

Убедитесь в том, что строповочные средства, канаты и предохранительные устройства ручной лебедки находятся в безупречном техническом состоянии. Только если в том случае, если подъемник находится в безупречном техническом состоянии, разрешается начать работы. Без этой проверки – грозит опасность для жизни!

- Все работы по электрической части на оборудовании и на установке должны выполняться специалистом-электриком. Для взрывозащищенного оборудования Вы должны также соблюдать информацию, приведенную в главе «Взрывозащита по стандарту ...»! Неисправные предохранители должны быть заменены. Ремонтировать их категорически запрещено! Следует использовать только предохранители на указанную силу тока и указанных моделей.
- При работе с легковоспламеняющимися растворами и чистящими средствами запрещается разводить открытый огонь, пользоваться незащищенными осветительными приборами, а также курить.
- Оборудование, работающее с опасными для здоровья средами или входящее с ними в контакт, подлежит обеззараживанию. Кроме того, необходимо следить за тем, чтобы не образовывались и не имелись опасные для здоровья газы.

При травмировании опасными для здоровья средами или газами оказать первую помощь согласно внутризаводским указаниям и незамедлительно вызвать врача!

- Следите за тем, чтобы требуемые материалы и инструмент имелись в наличии. Аккуратная и упорядоченная работа обеспечивает надежную и бесперебойную эксплуатацию оборудования. По окончании работ уберите с оборудования использованные обтирочные концы и инструмент. Все материалы и инструменты храните в предназначенных для этого местах.
- Рабочие жидкости (в частности, масла, смазочные материалы и т.п.) сливать в подходящие емкости и утилизировать согласно предписаниям (согл. Руководящим указаниям 75/439/EWG и Положениям согл. §§ 5a, 5b AbfG). При проведении работ по уходу и очистке пользоваться соответствующей защитной рабочей одеждой. Утилизацию осуществлять согласно техническому руководству по устранению отходов TA 524 02 и нормативному акту ЕС 91/689/EWG. Разрешается использовать только

рекомендованные изготовителем смазочные материалы. Запрещается смешивать масла и смазочные материалы. Используйте только оригинальные детали изготовителя.

Пробный пуск и функциональный контроль оборудования разрешается только при соблюдении общих условий эксплуатации!

Эксплуатационные средства

Ниже приведен перечень применяемых эксплуатационных средств:

Изготовитель	Редукторное масло (DIN 51 519 / ISO VG 220 Typ CLP)	Трансформаторное масло (DIN 57370 / VDE 0370)	Вазелиновое масло
Aral	Degol BG 220	Isolan T	Autin PL*
Shell	Omala 220	Diala D	ONDINA G13*, 15*, G17*
Esso	Spartan EP 220	UNIVOLT 56	MARCOL 52*, 82*
BP	Energol GR-XP 220	Energol JS-R	Energol WM2*
DEA	Falcon CLP 220	Eltec GK 2	
Texaco	Meropa 220	KG 2	Pharmaceutical 30*, 40*
ELF Mineralcle		TRANSFO 50	ALFBELF C15
Tripol	Food Proof 1810/220*		

Табл 7-1: Перечень эксплуатационных средств

В качестве консистентной смазки согласно DIN 51818 / NLGI, класс 3 могут быть использованы:

- Esso Unirex N3
- Tripol Molub-Alloy-Food Proof 823 FM*

При использовании вазелиновых масел необходимо учитывать следующее:

- Пополнение и/или замена эксплуатационных средств разрешается только материалами того же изготовителя.
- Если ранее оборудование работало с другими эксплуатационными средствами, то перед эксплуатацией с вазелиновыми маслами оборудование подлежит тщательной очистке.

Эксплуатационные средства, которые имеют допуск для применения в пищевой промышленности согласно USDA-H1, обозначены «*»!

Указанные эксплуатационные средства применяются в полости сжатия и/или двигательном отсеке.

Интервалы технического обслуживания

Перечень требуемых интервалов технического обслуживания:

Перед первым вводом в эксплуатацию или после длительного хранения

- Контроль сопротивления изоляции

- Контроль уровня в двигательном отсеке и/или полости сжатия – уровень эксплуатационного средства должен достигать нижней кромки заливного отверстия – см. технический паспорт
 - Контроль потребляемого тока и напряжения *Ежемесячно*
 - Визуальный контроль токоведущих кабелей *Каждые 6 месяцев*
 - Визуальный контроль принадлежностей, например, устройства подвески, подъемников и т. п.
 - Контроль сопротивления изоляции *Через 8000 часов эксплуатации или не позднее, чем через 2 года*
 - Замена эксплуатационного средства в двигательном отсеке и/или полости сжатия – см. технический паспорт
 - Контроль работы всех предохранительных и контрольных устройств
 - Контроль и, при необходимости, обновление покрытия
 - Капитальный ремонт *Через 15000 часов эксплуатации или не позднее, чем через 5 лет*
- При работе в сильно абразивных и/или агрессивных средах интервалы технического обслуживания сокращаются на 50 %!**

Перечень отдельных работ по техническому обслуживанию:

Работы по техническому обслуживанию

Регулярно следует проводить контроль потребления тока и напряжения по всем 3 фазам. При нормальной работе эти параметры остаются постоянными. Небольшие колебания могут объясняться свойствами нагнетаемой среды. Благодаря контролю за потреблением тока можно своевременно распознавать и устранять повреждения и/или неверную работу рабочего колеса/крыльчатки, подшипников и/или двигателя. Тем самым удастся в значительной мере предупредить серьезные последствия и уменьшить риск полного отказа.

Контроль потребляемого тока и напряжения

Для проверки сопротивления изоляции токоведущий кабель должен быть отсоединен от зажимов. После этого с помощью прибора для проверки изоляции (измерительное постоянное напряжение 1000 В) можно измерить сопротивление. Измеренные значения не должны быть ниже следующих минимально допустимых значений:

Контроль сопротивления изоляции

При первом вводе в эксплуатацию сопротивление изоляции не должно быть меньше 20МОм. При последующих измерениях значение должно быть больше 2МОм.

Слишком низкое сопротивление изоляции: в кабель и/или двигатель могла попасть влага.

Оборудование больше не подключать, проконсультироваться с изготовителем!

При осмотре токоведущих кабелей следует выявить наличие пузырей, трещин, царапин, потертостей и/или сдавленных участков. При обнаружении повреждений следует незамедлительно заменить поврежденный токоведущий кабель.

Визуальный контроль токоведущих кабелей

Кабеля разрешается заменять только изготовителю или авторизованной и сертифицированной мастерской. Возобновить эксплуатацию оборудования можно лишь после квалифицированного устранения повреждений!

Проверить правильность крепления принадлежностей, например, подвесных устройств, подъемников и т. п. Отсоединившиеся и/или неисправные принадлежности незамедлительно отремонтировать или заменить.

Визуальный контроль принадлежностей

Контроль работы предохранительных и контрольных устройств

Контрольными устройствами являются, например, термочувствительный элемент в двигателе, устройство контроля полости сжатия, реле защиты двигателя, максимальное реле напряжения и т. п.

Реле защиты двигателя, максимальное реле напряжения, а также все другие расцепители для проверки должны быть расцеплены вручную.

Для проверки устройства контроля полости сжатия или термочувствительного элемента оборудование должно быть охлаждено до температуры окружающей среды, а электрический питающий кабель контрольного устройства отсоединен от зажимов в распределительном шкафу. Затем контрольное устройство проверяется с помощью омметра. Измерению подлежат следующие величины:

Биметаллический датчик: значение равно «0» – проход

Термометрический датчик с позистором: термометрический датчик с позистором имеет сопротивление в холодном состоянии в диапазоне от 20 до 100 Ом. При наличии 3 датчиков значение составляло бы 60 – 300 Ом.

PT 100-датчик: PT 100-датчики имеют при 0 °C сопротивление 100 Ом. Между 0 °C и 100 °C эта величина увеличивается на каждый °C на 0,385 Ом. При температуре окружающей среды 20 °C получается значение 107,7 Ом.

Контроль полости сжатия: Значение должно уходить в сторону бесконечности. Низкие значения означают наличие воды в масле. Соблюдайте также указания о дополнительно предлагаемом реле изменения значения.

При значительных отклонениях просим проконсультироваться с изготовителем!

Проверка предохранительных и контрольных устройств подъемника описана в соответствующей инструкции по эксплуатации.

Капитальный ремонт

При капитальном ремонте в дополнение к обычным работам по техническому обслуживанию, контролируются и, при необходимости, заменяются, подшипники двигателя, уплотнения валов, уплотнительные кольца и питающие кабели. Эти работы разрешается выполнять только изготовителю или авторизированной мастерской.

Замена эксплуатационных сред

Слитое эксплуатационное средство необходимо проверить на загрязнение и примешивание воды. Если эксплуатационное средство сильно загрязнено или составляющая воды превышает 1/3, необходимо еще раз провести замену через 4 недели. Если в эксплуатационном средстве снова находится вода, это указывает на возможность повреждения уплотнения. По этому поводу просим проконсультироваться с изготовителем.

При использовании устройства контроля полости уплотнения или камеры утечек, при поврежденном уплотнении в течение следующих 4 недель после замены снова загорится индикатор.

При замене эксплуатационных средств следует соблюдать следующее:

Выключить оборудование, дать охладиться, отсоединить от электрической сети (доверить это специалисту!), очистить и установить на прочную опору в вертикальном положении.

Теплые или горячие эксплуатационные средства могут находиться под давлением. Выливающееся эксплуатационное средство может приводить к ожогам. Поэтому вначале дайте оборудованию охладиться до температуры окружающей среды!

Предотвратить возможность опрокидывания и соскальзывания! При использовании определенных покрытий корпусов (например, Ceram C0) резьбовые пробки защищены пластмассовыми крышками. Их следует снять, а после замены установить на место и

покрыть кислотостойким изолирующим составом (например, SIKAFLEX 11FC).

Точные данные для этих работ Вы найдете в техническом паспорте в приложении к данной инструкции!

В этом оборудовании возможны следующие ремонтные работы:

- Замена рабочего колеса и насосной части
- Замена ходового и щелевого колец

Ремонтные работы

При проведении этих работ необходимо учитывать следующее:

- Уплотнительные кольца круглого сечения, а также имеющиеся уплотнения всегда необходимо заменять.
- Стопорные элементы винтов, например, пружинящие кольца или самоудерживающиеся стопорные элементы Nord-Lock всегда необходимо заменять.
- Если не используются самоудерживающиеся стопорные элементы Nord-Lock или их использование не возможно, необходимо использовать винты из материала A2 или A4. Требуется соблюдать моменты затяжки.
- При использовании самоудерживающихся стопорные элементы Nord-Lock разрешается использовать винты, покрытые средством дакромет (класс прочности 10.9).
- Запрещается применять силу при выполнении этих работ!

При ремонтных работах следует учитывать следующее:

Выключить оборудование, отсоединить от электрической сети (доверить это специалисту!), очистить и установить на прочную опору в горизонтальном положении. Предотвратить возможность опрокидывания и соскальзывания! При использовании определенных покрытий корпусов (например, Ceram C0) резьбовые пробки защищены пластмассовыми крышками. Их следует снять, а после замены установить на место и покрыть кислотостойким изолирующим составом (например, SIKAFLEX 11FC).

Точные данные для этих работ Вы найдете в техническом паспорте в приложении к данной инструкции!

Щелевое и ходовое кольца определяют величину зазора между рабочим колесом (ходовое кольцо) и всасывающим патрубком (щелевое кольцо). Если этот зазор слишком большой, производительность оборудования уменьшается и/или это может привести к засорению. Оба кольца имеют такую конструкцию, что они могут быть заменены. Благодаря этому уменьшаются явления износа на всасывающем патрубке и рабочем колесе и сводятся к минимуму расходы на запасные части.

Замена щелевого и ходового колец

Соответствующая инструкция по замене щелевого и ходового колец прилагается к запасной части!

Замена уплотняющих элементов со стороны транспортируемой жидкости, например, блочной уплотнительной кассеты или контактного уплотнительного кольца, требует определенных знаний об этих чувствительных узлах. Кроме того, оборудование должно быть в значительной степени демонтировано.

Замена уплотняющих элементов

При замене допускается применение только оригинальных деталей и узлов!

Проверка и замена этих деталей производится изготовителем при капитальном ремонте или специально обученным персоналом.

Для взрывозащищенного оборудования соблюдайте также информацию, приведенную в главе «Взрывозащита по стандарту ...»!

Моменты затяжки

Перечень моментов затяжки покрытых дакрометом винтов со стопором Nord-Lock

Резьба	Класс прочности 10.9	
	Нм	кгс м
M5	9,2	0,94
M6	15,0	1,53
M8	36,8	3,75
M10	73,6	7,50
M12	126,5	12,90
M16	316,3	32,24
M20	621,0	63,30
M24	1069,5	109,02
M27	1610,0	164,12
M30	2127,5	216,87

Табл 7-2: Покрытые дакрометом винты со стопором Nord-Lock

Перечень моментов затяжки винтов из нержавеющей стали без стопора:

Резьба	Нм	кгс м	Резьба	Нм	кгс м
M5	5,5	0,56	M16	135,0	13,76
M6	7,5	0,76	M20	230,0	23,45
M8	18,5	1,89	M24	285,0	29,05
M10	37,0	3,77	M27	415,0	42,30
M12	57,0	5,81	M30	565,0	57,59

Табл 7-3: Винты из нержавеющей стали без стопора Nord-Lock

8 Вывод из эксплуатации

В этой главе приводится обзор различных вариантов вывода из эксплуатации.

При таком отключении оборудование остается встроенным и не отключается от сети. При временном перерыве в работе оборудование должно оставаться полностью погруженным, чтобы оно было защищено от мороза и льда. Следует обеспечить невозможность полного замерзания рабочей зоны и подаваемой среды.

Тем самым, оборудование постоянно остается готовым к работе. При длительных перерывах в работе периодически (каждые один – три месяца) следует включать оборудование на 5 минут для проверки работоспособности.

Осторожно!

Пробное включение разрешается выполнять только при разрешенных условиях эксплуатации (см. главу «Описание изделия»). Сухой ход не допускается! Несоблюдение может привести к полному выходу из строя!

Отключить установку, оборудование отсоединить от сети, демонтировать, а затем передать на хранение. Для постановки на хранение учитывать следующее:

Осторожно! Горячие детали!

При демонтаже оборудования учитывайте температуру частей корпуса. Они могут иметь температуру гораздо выше 40 °С. Вначале дайте оборудованию охладиться до температуры окружающей среды!

Временный вывод из эксплуатации

*Полный вывод из эксплуатации /
Постановка на хранение*



Осторожно!

В оборудовании, которое заполнено питьевой водой, перед постановкой на хранение на срок свыше 4 недель или при опасности замерзания, необходимо слить питьевую воду и высушить оборудование!

- Очистить оборудование.
- Хранить в чистом и сухом месте, защитить оборудование от мороза.
- Складевать на твердом основании в вертикальном положении, предотвратить опрокидывание.
- В насосах напорный и всасывающий патрубки должны быть закрыты подходящими материалами (например, пленкой).
- Предотвращать появление пластической деформации питающего кабеля в кабельном вводе.
- Концы токоведущего кабеля защитить от проникновения влаги.
- Оборудование укрыть от прямого попадания солнечных лучей во избежание охрупчения эластомерных частей и покрытия корпуса.
- При хранении в мастерских учитывать, что: Излучение и газы, образующиеся при электросварке, разрушают эластомеры уплотнений.

- При длительном хранении ходовое колесо или крыльчатку регулярно (раз в полгода) прокручивать вручную. Это предотвращает вмятины в подшипниках и заедание ротора.
- Соблюдайте также указания, приведенные в главе «Транспортировка и хранение».

Возобновление эксплуатации после длительного хранения

Оборудование перед возобновлением эксплуатации должно быть очищено от пыли и подтеков масла. В завершение провести требуемые работы по техническому обслуживанию (см. главу «Техническое обслуживание»). Проверить работу и состояние контактного уплотнения.

По завершению этих работ оборудование можно монтировать по месту (см. главу «Монтаж»), а специалист-электрик может произвести его подключение к электрической сети. При возобновлении эксплуатации соблюдать указания главы «Ввод в эксплуатацию».

**Оборудование допускает к эксплуатации только в технически
безупречном и подготовленном к работе состоянии.**

9 Поиск и устранение неисправностей

Во избежание травм персонала и поломок оборудования при устранении неисправностей обязательному соблюдению подлежат следующие требования:

- Устранение неисправностей допустимо только при наличии квалифицированного персонала, т. е. отдельные работы должны быть выполнены обученным персоналом, например, работы на электрооборудовании должны быть выполнены специалистом-электриком.
- Всегда защищайте оборудование от случайного пуска, отключив его от электросети. Примите соответствующие меры предосторожности.
- С участием второго оператора обеспечьте возможность защитного отключения оборудования в любой момент.
- Оградите подвижные части машины во избежание травм.
- Самовольное внесение изменений в оборудование лежит полностью на ответственности пользователя и снимает с изготовителя какие-либо гарантийные обязательства!

*Неисправность:
Оборудование не
запускается*

Причина	Устранение
Обрыв электропитания, короткое замыкание или замыкание на землю в кабеле и/или обмотке двигателя	Доверить проверку кабеля и двигателя специалисту и, при необходимости, заменить
Срабатывание предохранителей, защитных автоматов двигателей и/или контрольных устройств	Соединения должны быть проверены специалистом и, при необходимости, изменены. Защитные автоматы двигателей и предохранители установить и отрегулировать согласно техническим требованиям, выполнить сброс контрольных устройств. Проверить легкость хода крыльчатки/рабочего колеса, при необходимости, очистить и восстановить легкость хода.
Устройство контроля полости сжатия (опция) прервало токовую цепь (в зависимости от пользователя)	См. неисправность: Утечка через контактное уплотнение, устройство контроля полости сжатия сообщает о неисправности или отключает оборудование

Табл 9-1: Оборудование не запускается

Причина	Устранение
Термический расцепитель в защитном автомате двигателя неправильно отрегулирован	Доверить сравнение настройки расцепителя с техническими данными и, при необходимости, ее коррекцию специалисту

Табл 9-2: Оборудование запускается, но сразу же после включения срабатывает защитный автомат двигателя

*Неисправность:
Оборудование
запускается, но сразу
же после включения
срабатывает
защитный автомат
двигателя*

Причина	Устранение
Повышенный потребляемый ток из-за большого падения напряжения	Специалист должен проверить значения напряжения на отдельных фазах и, при необходимости, изменить подключение
Работа от 2 фаз	Соединение должно быть проверено специалистом и, при необходимости, изменено
Слишком большая разность напряжений на 3 фазах	Соединение и коммутационное устройство должны быть проверены специалистом и, при необходимости, изменены
Неправильное направление вращения	Поменять местами 2 фазы
Крыльчатка/рабочее колесо заблокированы забившейся грязью, налипшим материалом и/или посторонними предметами, повышенное потребление тока	Отключить оборудование, предохранить от повторного включения, обеспечить легкость хода крыльчатки/рабочего колеса, очистить всасывающий патрубок
Слишком высокая плотность нагнетаемой среды	Проконсультироваться с заводом-изготовителем

Табл 9-2: Оборудование запускается, но сразу же после включения срабатывает защитный автомат двигателя

*Неисправность:
Двигатель работает,
но не нагнетает*

Причина	Устранение
Нет нагнетаемой среды	Открыть линию подачи в резервуар или заслонку
Забита линия подачи	Очистить линию подачи, заслонку, всасывающий трубопровод, всасывающий патрубок или приемный ситчатый фильтр
Крыльчатка/рабочее колесо заблокированы или заторможены	Отключить оборудование, предохранить от повторного включения, обеспечить легкость хода крыльчатки/рабочего колеса
Поврежденный шланг / трубопровод	Заменить поврежденные детали
Прерывистый режим работы	Проверить коммутационное устройство

Табл 9-3: Двигатель работает, но не нагнетает

*Неисправность:
Оборудование
работает, указанные
рабочие параметры не
выдерживаются*

Причина	Устранение
Забита линия подачи	Очистить линию подачи, заслонку, всасывающий трубопровод, всасывающий патрубок или приемный ситчатый фильтр
Закрыта заслонка в нагнетательной линии	Полностью открыть заслонку

Табл 9-4: Оборудование работает, указанные рабочие параметры не выдерживаются

Причина	Устранение
Крыльчатка/рабочее колесо заблокированы или заторможены	Отключить оборудование, предохранить от повторного включения, обеспечить легкость хода крыльчатки/рабочего колеса
Неправильное направление вращения	Поменять местами 2 фазы
Воздух в системе	Проверить и, при необходимости, удалить воздух из трубопроводов, напорного кожуха и/или насосной части
Оборудование нагнетает против слишком высокого давления	Проверить заслонку в нагнетательной линии, при известных обстоятельствах, полностью открыть, использовать другую крыльчатку, консультация с изготовителем
Явления износа	Заменить изношенные детали
Поврежденный шланг / трубопровод	Заменить поврежденные детали
Недопустимое содержание газов в нагнетаемой среде	Проконсультироваться с заводом-изготовителем
Работа от 2 фаз	Соединение должно быть проверено специалистом и, при необходимости, изменено
Слишком большое опускание уровня воды во время эксплуатации	Проверить питание и емкость установки, проверить регулировки и работу устройства управления уровнем

Табл 9-4: Оборудование работает, указанные рабочие параметры не выдерживаются

Причина	Устранение
Оборудование работает в недопустимом диапазоне	Проверить рабочие характеристики машины и, при необходимости, откорректировать и/или изменить условия эксплуатации
Забит всасывающий патрубок, приемный ситчатый фильтр и/или крыльчатка/рабочее колесо	Очистить всасывающий патрубок, приемный ситчатый фильтр и/или крыльчатку/рабочее колесо
Тяжелый ход крыльчатки	Отключить оборудование, предохранить от повторного включения, обеспечить легкость хода крыльчатки
Недопустимое содержание газов в нагнетаемой среде	Проконсультироваться с заводом-изготовителем
Работа от 2 фаз	Соединение должно быть проверено специалистом и, при необходимости, изменено
Неправильное направление вращения	Поменять местами 2 фазы

Табл 9-5: Оборудование работает неравномерно, с высоким уровнем шума

*Неисправность:
Оборудование
работает
неравномерно, с
высоким уровнем шума*

Причина	Устранение
Явления износа	Заменить изношенные детали
Повреждены подшипники двигателя	Проконсультироваться с заводом-изготовителем
Оборудование установлено с перекосом	Проверить монтаж, при необходимости, установить резиновые компенсаторы

Табл 9-5: Оборудование работает неравномерно, с высоким уровнем шума

Неисправность: Утечка через контактное уплотнение, устройство контроля полости сжатия сообщает о неисправности или отключает оборудование

(Устройства контроля полости сжатия являются дополнительным оснащением и предлагаются не для всех типов. Необходимые сведения содержатся в подтверждении заказа и в схеме электрических соединений.)

Причина	Устранение
Образование конденсата из-за длительного срока хранения и/или сильных колебаний температуры	На короткое время (не более 5 мин) включить оборудование без устройства контроля полости сжатия
Слишком высоко установлен уравнильный сосуд (дополнительное оснащение для «польдерного» насоса)	Уравнильный сосуд установить на высоте не более 10 м выше нижней кромки всасывающего патрубка
Повышенная утечка при приработке новых контактных уплотнений	Выполнить замену масла
Поврежден кабель устройства контроля полости сжатия	Заменить устройство контроля полости сжатия
Неисправное контактное уплотнение	Заменить контактное уплотнение, проконсультироваться с заводом-изготовителем!

Табл 9-6: Утечка через контактное уплотнение, устройство контроля полости сжатия сообщает о неисправности или отключает оборудование

Дальнейшие операции по устранению неисправностей

Если указанные меры не помогают устранить неисправности, обратитесь в сервисную службу. Она может Вам помочь следующим образом:

- телефонная и/или письменная помощь, оказываемая сервисной службой
- поддержка по месту эксплуатации оборудования, оказываемая сервисной службой
- проверка или ремонт оборудования на заводе-изготовителе

Учтите, что использование определенных услуг нашей сервисной службы может приводить к дальнейшим расходам! Точную информацию Вы можете получить у сервисной службы.

A Ведомость операторовмашинистов и работ по технобслуживанию и осмотрам

Каждое лицо, работающее с изделием, подтверждает своей подписью получение, прочтение и усвоение настоящей Инструкции по эксплуатации и техническому обслуживанию. Кроме того, Вы обязуетесь добросовестно выполнять указания. В случае несоблюдения изготовитель освобождается от всех гарантийных обязательств.!

Ведомость операторов-машинистов

Фамилия	Получено	Подпись

Табл А-1: Ведомость операторов-машинистов

Ведомость операторов машинистов и работ по техобслуживанию и осмотрам

Ведомости работ по техническому обслуживанию и осмотрам

Каждый работник вносит по заведенному порядку все виды работ по техническому обслуживанию и осмотрам в эту ведомость, и эта запись заверяется его собственной подписью и подписью ответственного лица.

Эта ведомость должна быть предъявлена по запросу контрольным органам профсоюзов, органам технического надзора и изготовителю!

Техническое обслуживание / осмотр	Дата	Подпись	Подпись ответственного лица

Табл А-2: Ведомости работ по техническому обслуживанию и осмотрам

В Технический паспорт KS37Z

В этой главе приведена подробная информация о конструкции и техническом обслуживании /ремонте Вашего оборудования. Следует обратить внимание на следующие указания:

- Все работы по техобслуживанию, осмотрам и очисткам на оборудовании должны проводиться очень тщательно силами квалифицированного и специально обученного персонала в надежном рабочем месте.
- Все работы по электрической части на оборудовании и на установке следует поручать только специалисту-электрику.

Для взрывозащищенного оборудования соблюдайте также информацию, приведенную в главе «Взрывозащита по стандарту ...»!

- Оборудование перед проведением каких-либо работ по обслуживанию, проверкам и очистке должно быть отключено от электросети. Следует предотвратить возможность неумышленного включения.
- При работе с легковоспламеняющимися растворами и чистящими средствами запрещается разводить открытый огонь, пользоваться незащищенными осветительными приборами, а также курить.
- Соблюдайте также указания, приведенные в главах 7 и 2!

Конструкция

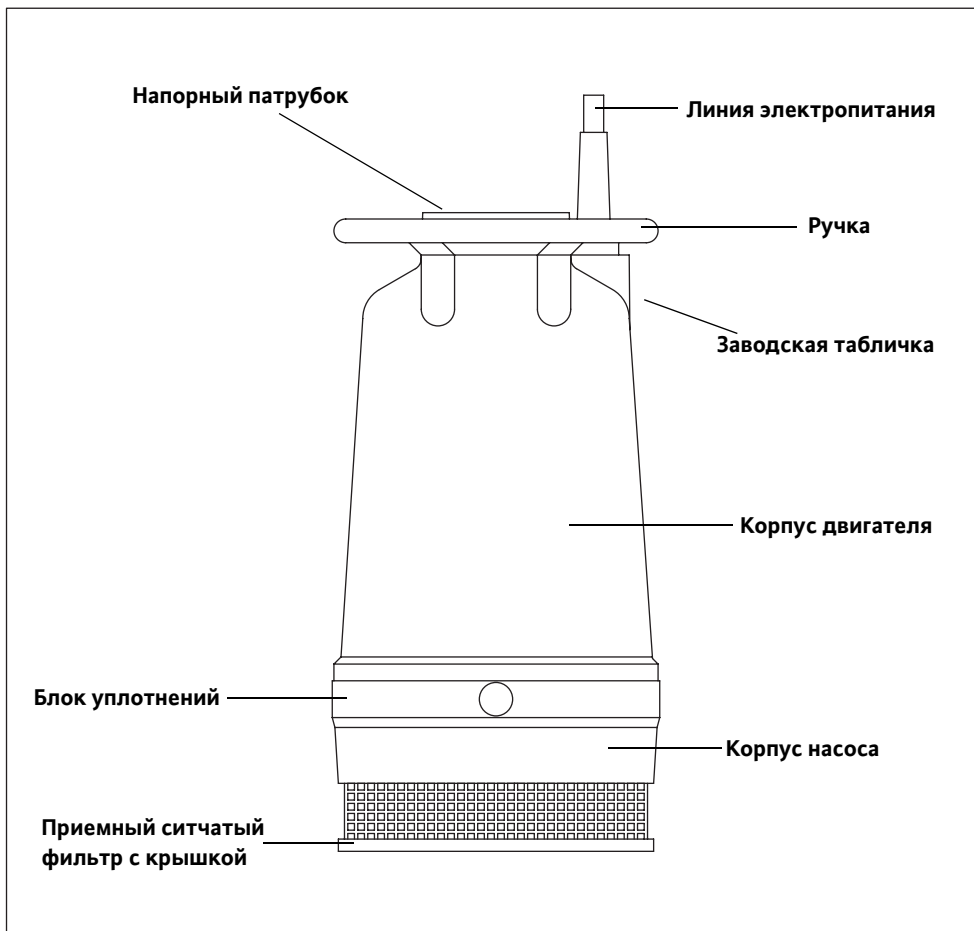


Рис. В-1: Конструкция KS37Z

Замена масла в двигательном отсеке



- Выключить оборудование, отсоединить от электрической сети (или доверить это специалисту!), очистить и установить на прочную опору. Закрепить от падения!

Внимание! Опасность получения ожогов!

Части корпуса оборудования могут иметь температуру выше 40°C. Грозит опасность получения ожогов! Прежде чем продолжить работу, дайте оборудованию охладиться до температуры окружающей среды!

- Осторожно вывинтить резьбовую пробку корпуса двигателя.

**Масло в двигательном отсеке может находиться под давлением!
Надевайте подходящие средства защиты, например, защитные очки, рукавицы, одежду и т. п.**

- Масло слить через отверстие резьбовой пробки в подходящую емкость. Очистить резьбовую пробку и снабдить ее новым уплотнительным кольцом.
- Проверить масло. При загрязнении заменить масло. При наличии воды в масле рекомендуется выполнить капитальный ремонт.
- Залить масло через отверстия резьбовой пробки. Придерживайтесь указаний по предписываемым смазочным материалам (см. «Список смазочных средств» в главе 7) и объемы заливок масла (см. технический паспорт оборудования).
- Ввинтить и затянуть резьбовую пробку.

Замена масла в полости сжатия



- Выключить оборудование, отсоединить от электрической сети (или доверить это специалисту!), очистить и установить на прочную опору. Закрепить от падения!

Внимание! Опасность получения ожогов!

Части корпуса оборудования могут иметь температуру выше 40°C. Грозит опасность получения ожогов! Прежде чем продолжить работу, дайте оборудованию охладиться до температуры окружающей среды!

- Осторожно вывинтить резьбовую пробку блока уплотнений.

**Масло в блоке уплотнений может находиться под давлением!
Надевайте подходящие средства защиты, например, защитные очки, рукавицы, одежду и т. п.**

- Масло слить через отверстие резьбовой пробки в подходящую емкость. Очистить резьбовую пробку и снабдить ее новым уплотнительным кольцом.
- Проверить масло. При загрязнении и/или попадании незначительного количества воды в масло заменить масло. При большом количестве воды в масле рекомендуется выполнить капитальный ремонт.
- Залить масло через отверстия резьбовой пробки. Придерживайтесь указаний по предписываемым смазочным материалам (см. «Список смазочных средств» в главе 7) и объемы заливок масла (см. технический паспорт оборудования). Ввинтить и затянуть резьбовую пробку.

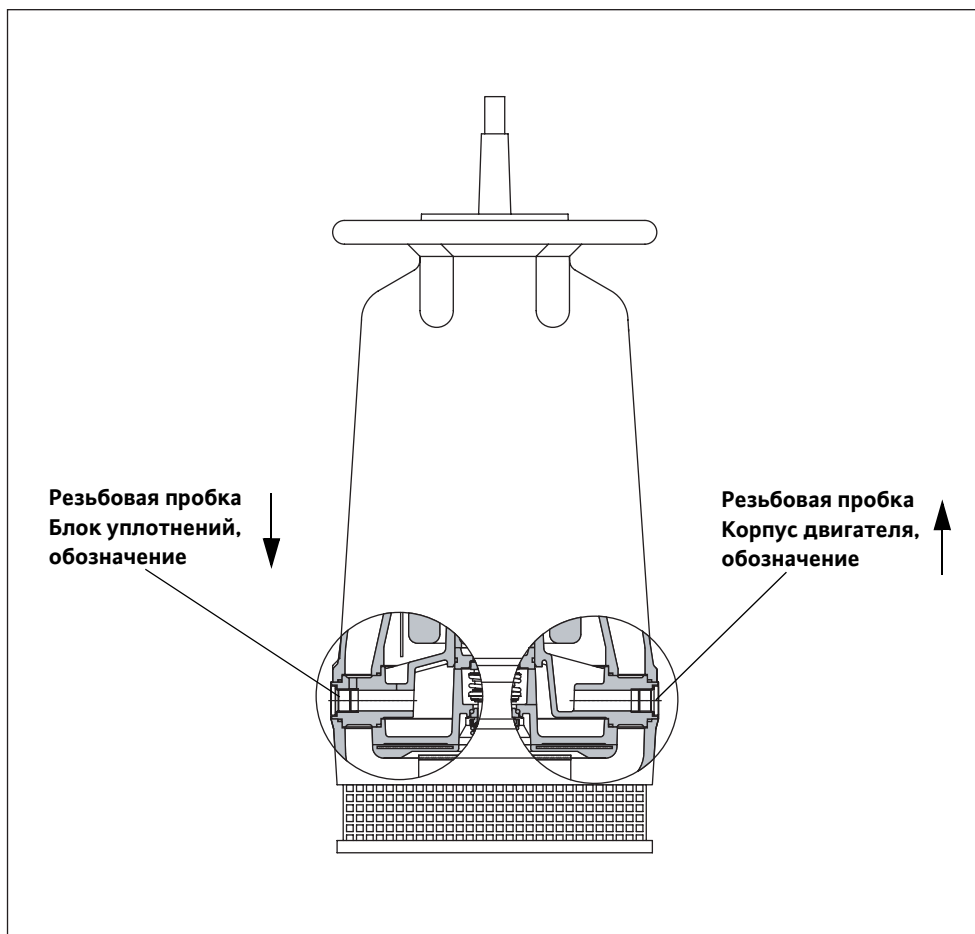


Рис. В-2: Замена масла

Замена рабочего колеса

Демонтаж рабочего колеса

- Выключить оборудование, отсоединить от электрической сети (или доверить это специалисту!), очистить и установить на прочную опору, перевернув «вниз головой». Закрепить от падения!

Внимание! Опасность получения ожогов!

Части корпуса оборудования могут иметь температуру выше 40°C. Грозит опасность получения ожогов! Прежде чем продолжить работу, дайте оборудованию охладиться до температуры окружающей среды!



- Отпустить четыре винта с шестигранными головками (1) и вывинтить их.
- Осторожно вынуть приемный ситчатый фильтр (2) с опорной пластиной (3) из корпуса насоса (4).
- Отпустить и вывинтить шесть шестигранных гаек (5) с болтов.

Под двумя шестигранными гайками (№ 5) подложено пружинящее кольцо. оно должно быть заменено и снова подложено на том же болте (обозначено небольшой выпуклостью в корпусе насоса (4))!

- Корпус насоса (4) осторожно снять с блока уплотнений (6). Уплотнительное кольцо круглого сечения в корпусе насоса необходимо заменить!

- Отпустить винт с цилиндрической головкой с внутренним шестигранником (7) и снять его вместе со стопорным элементом. Для этого рабочее колесо (8) должно быть зафиксировано подходящим средством.



Внимание! Опасность получения травм!

В процессе эксплуатации кромки лопастей рабочего колеса могут стать очень острыми. Описанные работы следует проводить с особой предосторожностью, грозит опасность получения травм! Пользуйтесь необходимыми средствами индивидуальной защиты.

- Рабочее колесо (8) осторожно снять с вала (9).

Посадочные поверхности не должны быть повреждены!

- Произвести очистку вала (9).

Внимание! Опасность повреждения машины!

Недопустима эксплуатация оборудования без рабочего колеса, поскольку оно фиксирует контактное уплотнение!

Монтаж рабочего колеса

- Рабочее колесо (8) установить на вал (9).

При установке рабочего колеса (8) следует следить за правильностью посадки шпонки! Не допускать повреждений посадочных поверхностей!

- Навинтить новый винт с цилиндрической головкой с внутренним шестигранником (7) и стопорным элементом, прочно зафиксировать рабочее колесо (8), а затем затянуть винт (7).
- Проверить правильность посадки рабочего колеса (8) и его легкость хода.
- РКорпус насоса (4) установить на блок уплотнений (6).
- Закрепить корпус насоса (4) шестью шестигранными гайками (5) на корпусе двигателя (6).

Под двумя шестигранными гайками (№ 5) должно быть подложено пружинящее кольцо. Имеется маркировка на корпусе насоса (4) (небольшая выпуклость в корпусе насоса (4) рядом с отверстием под болт)!

- Установить приемный ситчатый фильтр (2) с опорной пластиной (3) на корпус насоса (4) и закрепить четырьмя винтами с шестигранными головками (1).

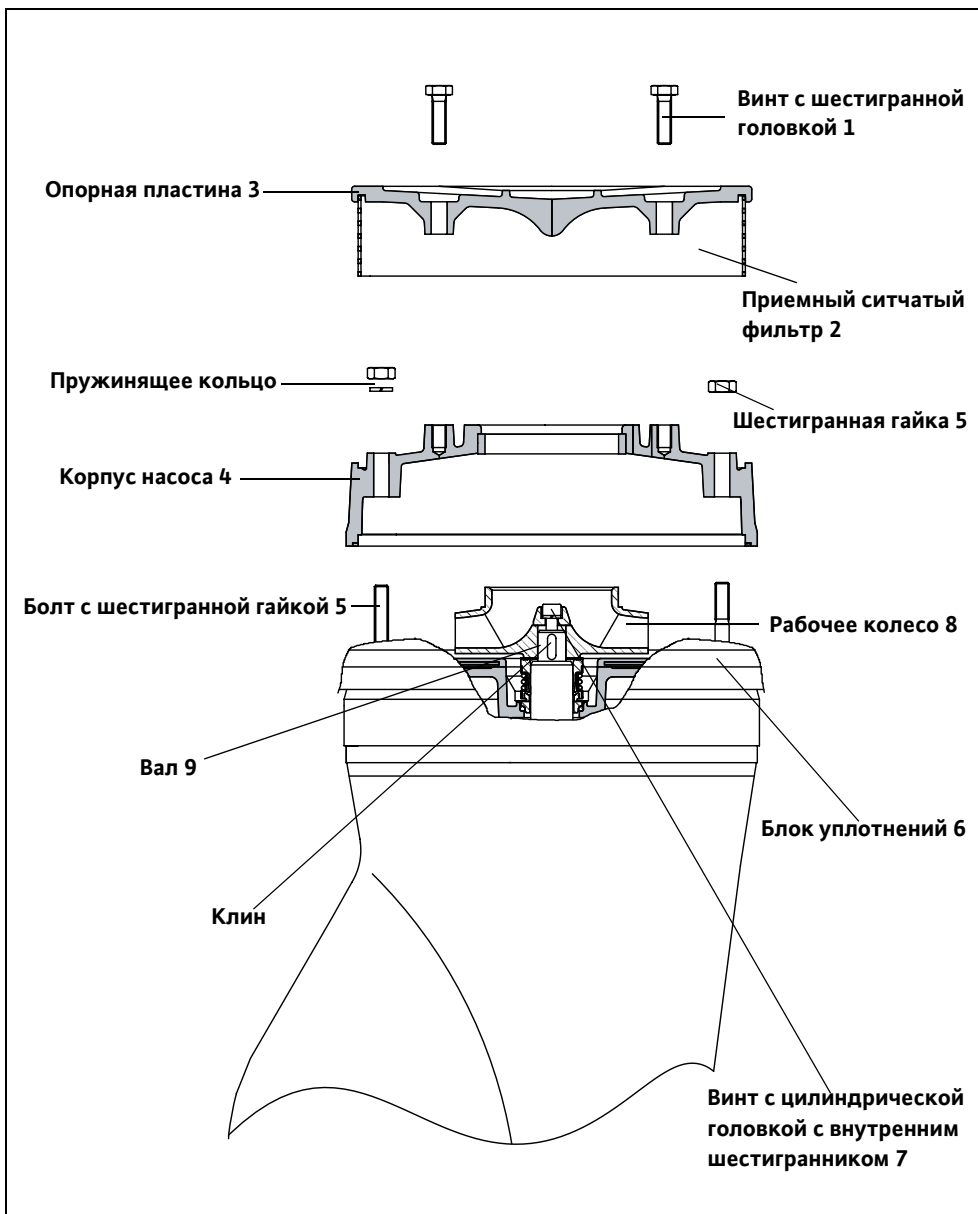


Рис. В-3: Замена рабочего колеса

Доступ к контактным уплотнениям этого оборудования осуществляется через приемную сетку, корпус насоса и рабочее колесо. Для замены контактных уплотнений требуются знания по обращению с ними. Поэтому мы рекомендуем замену контактных уплотнений доверять вместе с капитальным ремонтом изготовителю или авторизированной мастерской!

Замена контактного уплотнения

C Работа от статического преобразователя частоты

Изделия фирмы WIL0 могут работать от обычных преобразователей частоты. Обычно они выполнены в виде преобразователей «с модулированной шириной импульса». Но при режиме работы от преобразователя необходимо соблюдать следующее.

Может быть использован любой серийный двигатель WIL0. **При номинальном напряжении свыше 415 В необходимо согласование с заводом-изготовителем.** Номинальная мощность двигателя из-за дополнительного нагрева под действием верхних гармоник должна иметь примерно 10 %-ный запас по отношению к требуемой мощности насоса. Для преобразователей, **не дающих гармоник**, можно уменьшить резерв мощности в 10 %. Это чаще всего достигается путем использования выходных фильтров. Проконсультируйтесь у изготовителя преобразователя частоты.

Расчет параметров преобразователя производится по номинальному току двигателя. Выбирая двигатель с ориентацией на его мощность в кВт, можно столкнуться с трудностями, т. к. погружные двигатели имеют **отличающиеся характеристики** по сравнению со стандартными двигателями. **Двигатели для работы в сточных водах характеризуются соответствующей номинальной мощностью** (мощность, указанная в каталоге).

Погружные двигатели имеют смазывающиеся водой подшипники. Для образования смазывающей пленки необходимо достижение минимальной частоты вращения.

Длительная работа при частотах ниже 25 Гц (30 Гц 4-пол.) крайне нежелательна, т. к. из-за неудовлетворительной смазки и возможных механических колебаний следует считаться с возможностью повреждений подшипниковых узлов.

Самый нижний диапазон частоты вращения (до 12,5 Гц) должен быть пройден в течение 2 с.

На практике частоту вращения следует снижать лишь настолько, чтобы сохранялась производительность не менее 10 % от максимального расхода. Точное значение зависит от типа оборудования, его следует узнать на заводе-изготовителе.

Для насосов для сточных и загрязненных вод минимальная частота вращения не предписывается.

Тем не менее, следует обеспечить, чтобы насосный агрегат – особенно в нижнем диапазоне частоты вращения – работал без вибраций и рывков. В противном случае манжетные уплотнения могут быть повреждены и стать причиной утечек.

Важно, чтобы насосный агрегат на всем регулируемом диапазоне работал без вибраций, резонанса, пульсирующих моментов и чрезмерных шумов (при необходимости, обратиться за информацией на завод-изготовитель).

Повышенный шум двигателя из-за электропитания, содержащего высшие гармоники, – явление нормальное.

При параметризации преобразователя следует обязательно обращать внимание на квадратичную характеристику (частотно-токовую характеристику) насосов и вентиляторов! Она служит для того, чтобы адаптировать выходное напряжение при частоте < 50 Гц к потребной мощности насоса. Новые преобразователи предлагают автоматическую оптимизацию потребления энергии – она достигает аналогичного эффекта. При этой настройке и настройке других параметров соблюдайте инструкцию по эксплуатации преобразователя.

Выбор двигателя и преобразователя частоты

Минимальная частота вращения погружных насосов (скважинные насосы)

Минимальная частота вращения насосов для сточных и загрязненных вод

Эксплуатация

Работа от статического преобразователя частоты

Максимальные пики напряжения и скорость нарастания

Погружные двигатели с охлаждаемыми водой обмотками более чувствительны к пиковым напряжениям, чем сухие двигатели.

Запрещается превышать следующие предельные значения:
Макс. скорость нарастания напряжения: 500 В/мкс
Макс. пики напряжения относительно земли 1250 В

Эти значения действительны для скважинных насосов < 1 кВ и обычно достигаются путем применения синус-фильтра или du/dt-фильтра. Для двигателей > 1 кВ допустимые значения выяснить у изготовителя. Кроме того, следует выбрать как можно меньшую частоту импульсов преобразователя.

ЭМС

Для соблюдения нормативных актов по электромагнитной совместимости может потребоваться применение экранированных проводов либо прокладка кабелей в металлических трубах, а также установка фильтров. Меры, требуемые для обеспечения соответствия нормативным актам по электромагнитной совместимости, зависят от типа и изготовителя преобразователя, длины проложенных кабелей, а также от других факторов. Поэтому в отдельных случаях требуется принять меры, указанные в инструкции по эксплуатации преобразователя или согласовать их непосредственно с изготовителем преобразователя.

Защита двигателя

Наряду со встроенной системой контроля тока в преобразователе частоты либо теплового реле в коммутационном устройстве рекомендуется установка термодатчиков в двигателе. Пригодны для этого термодатчики с позисторами (РТС), а также резисторные термодатчики (РТ 100).

Взрывозащищенные двигатели (в обозначении типа содержится слово «Ex») при работе от преобразователя частоты всегда следует оснащать позисторами. Кроме того, должно использоваться допущенное реле защиты двигателя для позистора (например, MSS).

Эксплуатация при частоте до 60 Гц

Погружные двигатели WILO могут быть форсированы до 60 Гц, при условии, что двигатель был рассчитан на повышенное потребление мощности насосом. Тем не менее, номинальную мощность следует брать по техническим паспортам для 50 Гц.

Коэффициент полезного действия

Наряду с коэффициентами полезного действия двигателя и насоса необходимо также учитывать также КПД преобразователя частоты (около 95 %). Коэффициенты полезного действия всех компонентов уменьшаются при снижении частоты вращения.

Формулы

Производительность	Высота подачи	Мощность
$Q_2 = Q_1 * \left(\frac{n_2}{n_1} \right)$	$H_2 = H_1 * \left(\frac{n_2}{n_1} \right)^2$	$P_2 = P_1 * \left(\frac{n_2}{n_1} \right)^3$

Табл С-1: Формулы

Заключение

При соблюдении указаний инструкции по эксплуатации преобразователя частоты и приведенных выше замечаний обеспечена безотказная работа оборудования WILO с регулируемой частотой вращения.

D Технический паспорт Ceram C0

Оборудование WILO изготавливается для различных рабочих сред и областей применения. Наши покрытия служат для еще более надежной защиты от износа и коррозии. В частности, для этого используются наши Ceram-покрытия. Однако, лишь неповрежденное покрытие обеспечивает полную защиту.

Общие сведения

Поэтому необходимо учитывать следующее: после монтажа и каждого технического обслуживания проверяйте покрытие и незамедлительно устраняйте небольшие повреждения. При обнаружении значительных повреждений проконсультируйтесь с заводом-изготовителем.

Ceram C0 представляет собой способное к распылению, не содержащее растворителей, двухкомпонентное полимерное покрытие на базе оксида алюминия для антикоррозионной защиты наших изделий при дополнительной сильной механической нагрузке.

Описание

Не содержащий растворителей полиэпоксид с не содержащим растворителей полиаминным отвердителем и различными пластификаторами.

Состав

- Вязкое и долговечное покрытие с высокой механической и химической стойкостью и очень хорошей износостойкостью.
- Превосходная прочность во влажном состоянии и совместимость с катодной антикоррозионной защитой в виде однослойного покрытия на стальных поверхностях.
- Очень хорошая сцепляемость со стальными поверхностями.
- Заменяет смолосодержащие покрытия.
- Экономит расходы благодаря длительному сроку службы, простому обслуживанию и восстановлению.
- Проверено Федеральным управлением по водному строительству (BAW).
- Не содержит растворителей.
- Отвержденное покрытие имеет зеркальный блеск.

Свойства

Технические данные

Плотность (смесь)	ASTM D 792	1,4	г/см ³
Прочность сцепления / сталь	ISO 4624	15	Н/мм ²
Ударная вязкость / ударная прочность	DIN EN ISO 6272	9	Дж/м
Термостойкость: длительная в сухом состоянии		60	°C
Термостойкость: кратковременная в сухом состоянии		120	°C
Термостойкость: влажное / жидкое состояние	в зависимости от рабочей среды	по запросу	°C
Содержание твердой фазы (смесь)	Объем	97	%
	Вес	98	%

Табл D-1: Технические данные

Стойкость

Среда	Температура	Анализ стойкости
Сточная вода, щелочная (pH 11)	+20°C	1
Сточная вода, щелочная (pH 11)	+40°C	1
Сточная вода, слегка кислая (pH 6)	+20°C	1
Сточная вода, слегка кислая (pH 6)	+40°C	1
Сточная вода, сильно кислая (pH 1)	+20°C	2
Сточная вода, сильно кислая (pH 1)	+40°C	3
Гидроксид аммония (5%)	+40°C	3
Деканол (жирный спирт)	+20°C	1
Деканол (жирный спирт)	+50°C	1
Этанол (40%)	+20°C	1
Этанол (96%)	+20°C	3
Этиленгликоль	+20°C	1
Мазут/дизельное топливо	+20°C	1
Компрессорное масло	+20°C	1
Метилэтилкетон (МЭК)	+20°C	3
Раствор едкого натра (5%)	+20°C	1
Раствор едкого натра (5%)	+50°C	2
Раствор хлорида натрия (10%)	+20°C	1
Соляная кислота (5%)	+20°C	2
Соляная кислота (10%)	+20°C	2
Соляная кислота (20%)	+20°C	3
Серная кислота (10%)	+20°C	2
Серная кислота (20%)	+20°C	3
Азотная кислота (5%)	+20°C	3
Толуол	+20°C	2
Вода (охлаждающая/техническая вода)	+50°C	1
Ксилол	+20°C	1

Табл D-2: Стойкость

Общая толщина слоя: не менее 400мкм

Легенда: 1 = стойкий; 2 = стойкий 40 дней; 3 = стойкость при переливании, рекомендуется незамедлительная очистка

Для достижения оптимальных результатов при использовании этого изделия предельно важна правильная подготовка поверхности. Точные требования изменяются в зависимости от области применения, ожидаемого срока службы и исходного состояния поверхности.

Подготовка поверхности

Чистая, сухая, очищенная от масла и консистентной смазки. Наилучшие результаты достигаются при удалении ржавчины со стали согласно DIN EN ISO 12944-4, стандартная степень чистоты Sa 2,5 – 3. Глубина шероховатости должна составлять не менее 50мкм. Должен иметься протокол испытаний зерна для струйной обработки.

Сталь

При обработке других поверхностей обратитесь к нам за консультацией.

Материал поставляется в определенном соотношении компонентов смеси. Компонент отвердителя без остатка добавить в основной компонент и тщательно перемешать, лучше всего с помощью механической мешалки, при этом захватывать в процессе смешивания также и дно и стенку бочки. Использовать только такое количество материала, которое может быть обработано за период жизнеспособности.

Подготовка материала

Соотношение компонентов смеси по весу 4:1

Указания по обработке

Температура грунтовочного слоя и воздуха не менее +10°C, относительная влажность воздуха не более 80%, температура покрываемой поверхности должна быть выше соответствующей точки росы не меньше чем на 3°C. Более низкие температуры задерживает отверждение и ухудшают способность к нанесению. Для полного отверждения температура грунтовочного слоя должна быть выше минимальной температуры отверждения. Высокая влажность воздуха и температура ниже точки росы могут приводить к образованию конденсата на грунтовочном слое или поверхности покрытия. Это может вызывать серьезные нарушения сцепления / промежуточного сцепления. Объектные условия должны соблюдаться в течение времени обработки и отверждения. В случае приближения к этим предельным значениям мы рекомендуем применять нагревательные или осушительные устройства. Покрытие Ceram C0 может быть скатано или соскоблено с небольших поверхностей.

Объектные условия

Жизнеспособность

Температура	16°C	20°C	25°C	32°C
Жизнеспособность в минутах	30	20	15	10

Табл D-3: Жизнеспособность

Эта таблица указывает практическое время отверждения от начала смешивания.

Покрытие Ceram C0 наносится в диапазоне толщин покрытия от не менее 400мкм до около 1000мкм, в зависимости от нагрузки рабочей среды и длительности защиты. Теоретическая укрывистость: 1,8м²/кг при 400мкм или 0,9м²/кг при 800мкм. Теоретический удельный расход: 0,60кг/м² при 400мкм или 1,15кг/м² при 800мкм.

Строение покрытия и потребность в материале

Практический расход зависит от свойств поверхности и от технологического метода.

Для определения расхода, который требуется для покрытия заданной поверхности, рекомендуется использовать следующую формулу:

плотность x площадь поверхности (м²) x средняя толщина (мм) = расход (кг)

Технический паспорт Ceram C0

Интервалы последующей обработки / последующее покрытие

Покрытие Ceram C0 может быть покрыто еще раз самим собой приблизительно через 16 часов, но не более 24 часов при температуре +20°C. Условием являются чистые, сухие, очищенные от масла и консистентной смазки поверхности. В случае превышения длительности интервалов покрытие подвергнуть струйной очистке. Сильное солнечное излучение значительно сокращает время последующей обработки. Принять соответствующие меры.

Время отверждения

Температура	15°C	25°C	30°C
без отлипа	8ч	4,5ч	4ч
Легкая нагрузка	1день	13ч	10ч
Полная нагрузка	6дней	3дня	2дня
химически стойкий	10дней	6дней	4дня

Табл D-4: Время отверждения

Требуемый материал

- Чистящие средства для очистки поверхности
- Наждачная бумага для придания поверхности шероховатости (зернистость выбирать в зависимости от поверхности)
- Кисточка для нанесения покрытия (размер кисточки выбирать в зависимости от величины повреждений)
- Двухкомпонентное покрытие (Ceram C0 + отвердитель)
- Емкость для смешивания двух компонентов

Рабочие шаги

- 1 Извлечь оборудование WILO из бассейна, установить на прочном основании и очистить.
- 2 Поврежденные места тщательно очистить подходящим чистящим средством.
- 3 В этих местах придать поверхности шероховатость, используя подходящую наждачную бумагу.
- 4 Двухкомпонентный материал (Ceram C0 + отвердитель) смешать в подходящей емкости в соотношении 4:1.
- 5 Подождать около 10 – 15 минут.
- 6 Готовое покрытие Ceram C0 нанести подходящей кисточкой на поврежденное место. Соблюдать минимальную толщину покрытия: 400мкм

При использовании комбинации различных сортов Ceram (например, C2+C1) проконсультируйтесь с заводом-изготовителем.

- 7 После того, как повреждение было устранено, покрытие Ceram C0 должно полностью высохнуть. См. «Время отверждения».

Очистка рабочих средств

Имеющиеся в продаже растворители (ацетон, спирт, метилэтилкетон) использовать для очистки инструментов сразу после использования. После того, как материал подвергся отверждения, он может быть удален только путем шлифовки.

Хранение

Хранить при температурах от 10°C до 32°C, допускаются отклонения во время транспортировки. Длительность хранения в закрытых емкостях составляет 12 месяцев.

Перед использованием любых продуктов прочесть соответствующий технический паспорт по безопасности по DIN (MSDS) или указания по технике безопасности для соответствующей области применения. При использовании в закрытых помещениях соблюдать все действующие указания по технике безопасности.

Меры безопасности

Е Использование анодов протекторной защиты

В некоторых областях применения и/или нагнетаемых средах могут возникать электрохимические реакции с материалом изделия. Это ведет к разложению материала, в связи с чем разрушаются части изделия или даже все изделие.

Во избежание этого в изделиях устанавливаются аноды протекторной защиты. Они являются самым неблагородным звеном в цепочке материалов и разрушаются вместо изделия. После использования одного анода протекторной защиты он заменяется новым.

При замене анода протекторной защиты всегда должен применяться один и тот же материал!

В качестве материала применяется цинк и магний. Выбор материала и размеров анодов протекторной защиты зависят от многих факторов и определяются и рассчитываются изготовителем на основе информации пользователя и области применения.

Осторожно! Электрохимические реакции!

После использования одного анода протекторной защиты он должен быть заменен новым, т. к. в противном случае разрушается изделие!

- Отпустить крепежный винт (1) анода протекторной защиты (2) и вывинтить его.
- Снять старый анод протекторной защиты (2).
- Установить новый анод протекторной защиты (2) и закрепить его крепежным винтом (1).

Общая информация об изделии

Замена анодов протекторной защиты

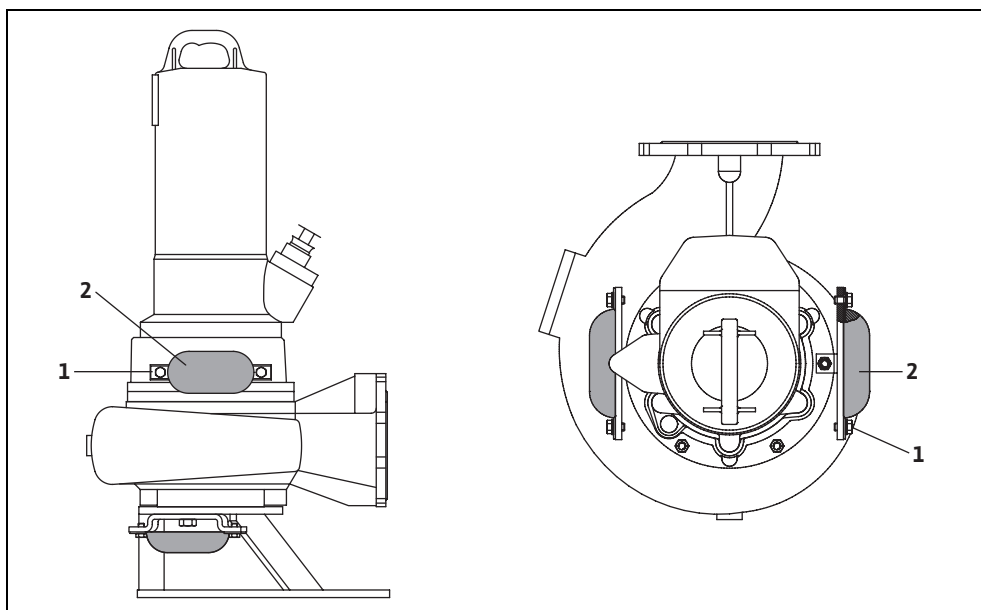


Рис. Е-1: Пример установки анодов протекторной защиты

Периодичность технического обслуживания

Как правило, аноды протекторной защиты рассчитываются таким образом, что их хватает на долгий срок службы (около 1,5 – 2 лет). Контроль анодов протекторной защиты рекомендуется выполнять ежегодно.

При изменяющихся условиях эксплуатации требуется более частый контроль! По этому поводу просим проконсультироваться с изготовителем.

Не забывайте своевременно подготавливать новые аноды протекторной защиты. При сильном износе анодов протекторной защиты проинформируйте изготовителя, чтобы он мог заново их рассчитать.

F Список обозначении безопасности

Мотор включается только квалифицированным персоналом. Очень важно соблюдать местные нормы при монтаже кабеля и включении двигателя. Обязательно установка защитного оборудования двигателя. Электрические характеристики смотрите в списке данных мотора. Правильное вращение двигателя – по часовой стрелке.

Советы по соблюдению безопасности

Сопротивление изоляций при первом включении не должно быть меньше 20 МО а для остальных тестов 2 МО при 1000 В напряжения.

Сопротивление изоляций

Επίδοξευίυά οñδδξέñδää

Контрольное устройство	Ιαδξεδξααά αεξ	Δαξñíαíαóáíυέ αεξέ δξδξεδξάαίεγ ñεαíαεά	Ϊδξαíαíα çíα-áíεά	Ñíñοíγíεά ñδáááδóúááíεγ
Επίδοξευ ααεαáδáεγ				
Áεíαóáεεε-áñεεé ááδ-εé (1 óáñáδáδóδξáγ óáñ)	20/21	-	-	Íδεεð-áíεά
Áεíαóáεεε-áñεεé ááδ-εé (2 óáñáδáδóδξíúá óáñε)	20/21/22	-	-	Íεçεáγ óáñáδáδóδá: ðáááóíδáαááíεά Áññíεáγ óáñáδáδóδá: ðεεð-áíεά
Òáδξíñáδδé-áñεεé ááδ-εé ñ ñçεñδξδñ (1 óáñáδáδóδξáγ óáñ)	10/11	CM-MSS	ðáááδδεδάευí í íáñδδξáñ	Íδεεð-áíεά
Òáδξíñáδδé-áñεεé ááδ-εé ñ ñçεñδξδñ (2 óáñáδáδóδξíúá óáñε)	10/11/12	CM-MSS	ðáááδδεδάευí í íáñδδξáñ	Íεçεáγ óáñáδáδóδá: ðáááóíδáαááíεά Áññíεáγ óáñáδáδóδá: ðεεð-áíεά
Ááδ-εé óáñáδáδóδú íáñδδε PT-100	1/2	DGW 2.01G	Á çááεñεíñδé íδ íáñδδε*	Íδεεð-áíεά
Ááδ-εé óáñáδáδóδú ñáεñíεεά PT-100	T1/T2	DGW 2.01G	100 °C	Íδεεð-áíεά
Ìáñáδδé-áñεεé áúεεð-áδáευ	D20/D21	-	-	Íδεεð-áíεά
Ϊñεááεíáñé óáδñáúεεð-áδáευ	20/21	-	-	Íδεεð-áíεά
Επίδοξευ óδá-áé				
Επίδοξευ ñεíñδé óñδξδáíεγ / ááεááδáευíñáñ ðññáεά / εíδξáεε çáεεíñá	DK/DK	NIV 101	30 éñ	Ϊδááóíδáαááíεά εεε ðεεð-áíεά

Όáε. F-1: * Ϊδááευíáγ óáñáδáδóδá: εεáñ ççíεγδδε F = 140°, εεáñ ççíεγδδε H = 160°, áεγ áεçáευíúδ ááεááδáεé = 110°, ððíáñ ñ ÎÁ×-εçíεγδδé = 80°, ððíáñ ñ PE2-εçíεγδδé = 90°

Список обозначении безопасности

Контрольное устройство	Ίαδεδδίααα αεεε	Δάεηίαίαοάιιέ άεεε όιόιεδίαάιέγ ηεάίαεα	Ίοιαίαία αία-άιεά	Ήηόγυέα ηδάααοάαίέγ
Έπιόδιέγ ηεηόε όρεϊόίαίέγ ιδε δαάιδά άι άφδύάηηάηίε αία	DK/DK	ER 143	30 έηι	Ίόεεγ-άιεά
Έπιόδιέγ εάιαδύ όόα-άε	K20/21	Δάεά ηηδύαάίέγ (CM-MSS εεε NIV 101)	-	Ίδάαοιδάααίεα εεε Ίόεεγ-άιεά
Устанавливаемое заказчиком защитное устройство				
Άειαόαεεε-άηεία δάεά / αάεοίιέ αάοηαο άάεάοάεγ	-	-	Ίηείαευίιέ όιε άάεάοάεγ	Ίόεεγ-άιεά
Αάεοα ιδε ηόοίαί όιαα η ηηιυη ηηεάάεα	-	-	-	Ίόεεγ-άιεά
Αάεοα ιδε ηόοίαί όιαα η ηηιυη γεάεοδίαα	-	NIV 105	30 έηι	Ίόεεγ-άιεά

Όαάε. F-1: * Ίδάαευίαγ δάηηάοάοδά: εεαηη εςεγυοεε F = 140°, εεαηη εςεγυοεε H = 160°, αεγ αεαευίιό
άάεαοάεε = 110°, ιδίαία η ΙΑ×-εςεγυοεε = 80°, ιδίαία η PE2-εςεγυοεε = 90°

Ίδε εηηευαίαίεε άι
άφδύάηηάηίε αία

Όηοδιεηόάι έπιόδιέγ δάηηάοάοδύ ηεααόαο ηάεεγ-αού οάε, -οίαύ ιδε ηδάααοάαίεε «ιδάαοιδάααίεγ»
ηάοιδίηά αεεγ-άιεά ηάεη ιδιεηόιαεού αάοηαοε-άηεε. Ίδε ηδάααοάαίεε «ιδεεγ-άιεγ» ηάοιδίηά
αεεγ-άιεά άιεαηι ιδιεηόιαεού όιευέη ιδε ίαααοεε άδó-ιόγ ία «έίηίε άααείεεδίαεε»!

Обозначение проводов
кабеля

- 1 Обозначение
- 2 Обозначение кабель
- 3 Основной кабель
- 4 Провод--
- 5 провод электродов
- 6 зелёно-жёлтый
- 7 синий
- 8 чёрный
- 9 коричневый
- 10 защита провода
- 11 кабель для соединения двигателя
- 12 начало кабеля для соединения двигателя
- 13 конец кабеля для соединения двигателя
- 14 кабель для соединения двигателя с низкой скоростью
- 15 кабель для соединения двигателя с высокой скоростью
- 16 термистор холодного типа по нормам ДИН 44081
- 17 термистор холодного типа – начало
- 18 термистор холодного типа для высоких температур по нормам ДИН 44081
- 19 термистор холодного типа для низких температур по нормам ДИН 44081
- 20 двухметальный термистор (открытый контакт) 250В 2А кос ф1
- 21 начало двухметального термистора

- 22 двухметалльный термистор для высоких температур (открытый контакт)
- 23 двухметалльный термистор для низких температур (открытый контакт)
- 24 наблюдатель температуры ПТ100 по нормам ДИН 43760 Б
- 25 наблюдатель температуры ПТ100 по нормам ДИН 43760 Б
- 26 поплавков лекажа (открытый контакт) 250В 3А кос ф1
- 27 выключатель при высоким давлением (открытый конт.) 250В 4А кос ф1
- 28 термический поплавок (открытый контакт) 250 В 4 А
- 29 указатель непроницаемости каммеры уплотнения
- 30 указатель температуры подшипника
- 31 указатель температуры подшипника Пт 100 по нормам ДИН 43760 Б
- 32 наблюдатель непроницаемости двигателя. зажима и кам.
- 33 наблюдатель двигателя и зажима
- 34 термоплавков и двухметалльный термистор (открытый контакт) 250В 2А кос ф1
термоплавков и хладотермистор
- 35 по нормам ДИН 44081 экранирование
- 36 хладотермистор, соединительная часть по нормам ДИН 44081 хладотермистор,
соединительная часть по нормам ДИН 44081
- 37 белый
- 38 выключатель высокого давления мотора и холод термистор
- 39 по нормам ДИН 44081
- 40 термоплавков и выключатель высокого давления мотора
- 41 открытый контакт 250В 2А кос ф1
- 42 биметалльный термистор и выключатель высокого давления (открытый контакт) 250В
2А кос ф1
- 43 красный
- 44 Контроль моторного отделения
- 45 Контроль утечек двигателя и уплотняющего пространства
- 46 Контроль двигателя и уплотняющего пространства
- 47 желтый
- 48 оранжевый
- 49 зеленый
- 50 черно-белый
- 51 Контроль утечек
- 52 Биметаллические и Pt 100 термодатчики Начало
- 53 серый
- 54 серый / (синий)
- 55 Термодатчик с позистором обмотка/масло согласно DIN 44081

DATENBLATT - ELEKTRISCHER ANSCHLUSS

Sicherheitshinweise:

Der Anschluß des Motors darf nur von einer autorisierten Elektrofachkraft vorgenommen werden. Es sind bei der Leitungsverlegung und beim Anschließen des Motors die VDE- und die örtlichen Vorschriften zu beachten. Der Einbau eines Motorschutzes ist zwingend vorgeschrieben. Die elektrischen Werte sind aus dem Maschinendatenblatt zu entnehmen. Bei rechtsdrehendem Drehfeld hat der Motor die richtige Drehrichtung.

Isolationswiderstand:

Bei Erstinbetriebnahme darf der Isolationswiderstand 20 MΩ nicht unterschreiten. Bei weiteren Prüfungen muß der Isolationswiderstand ≥ 2 MΩ sein. Die Meßgleichspannung ist 1000 V

Aderbezeichnung der Anschlußleitung:

Bezeichnung ¹⁾	Ader ²⁾	
Hauptleitung ³⁾		
PE	grün-gelb ⁶⁾	Schutzleiter ¹⁰⁾
U	3	Motoranschlußleitung ¹¹⁾
V	4	
W	5	
20	1	Bi-Metalltemperaturfühler (Öffner) 250V 2A $\cos \varphi = 1$ ²⁰⁾
21	2	



Сертификат о соответствии нормам ЕС

согласно нормативному акту ЕС 98/37/ЕС

Настоящим мы заявляем, что изделие

Наименование изделия: Wilo-EMU
Обозначение типа: KS37Z + T17....
Номер машины: TMPKSXXX

Описание изделия

отвечает следующим положениям:

Нормативный акт ЕС по машиностроению 98/37/ЕС
Нормативный акт ЕС по электромагнитной совместимости 89/336/EWG
Нормативный акт ЕС по низковольтному оборудованию 73/23/EWG

Нормативные акты ЕС

Использованные гармонизированные стандарты, в частности:

DIN EN ISO 12100-1:2004
DIN EN ISO 12100-2:2004
DIN EN 809:1998
DIN EN 60034-1:2005
DIN EN 61000-6-2:2006
DIN EN 61000-6-3:2005
DIN EN 61000-3-2:2001
DIN EN 61000-3-3:2006

Гармонизированные стандар

Изготовитель: WILO EMU GmbH
Адрес: Heimgartenstr. 1, 95030 Hof
Уполномоченный: Volker Netsch
Должность: CE-Manager
Дата: 2008

Данные об изготовителе

Подпись:

i. V. Volker Netsch

Wilo – International (Subsidiaries)

Argentina

WILO SALMSON
 Argentina S.A.
 C1295ABI Ciudad
 Autónoma de Buenos Aires
 T +54 11 4361 5929
 info@salmon.com.ar

Austria

WILO Pumpen
 Österreich GmbH
 1230 Wien
 T +43 507 507-0
 office@wilo.at

Azerbaijan

WILO Caspian LLC
 1065 Baku
 T +994 12 5962372
 info@wilo.az

Belarus

WILO Bel OOO
 220035 Minsk
 T +375 17 2503393
 wilobel@wilo.by

Belgium

WILO SA/NV
 1083 Ganshoren
 T +32 2 4823333
 info@wilo.be

Bulgaria

WILO Bulgaria Ltd.
 1125 Sofia
 T +359 2 9701970
 info@wilo.bg

Canada

WILO Canada Inc.
 Calgary, Alberta T2A 5L4
 T +1 403 2769456
 bill.lowe@wilo-na.com

China

WILO China Ltd.
 101300 Beijing
 T +86 10 80493900
 wilobj@wilo.com.cn

Croatia

WILO Hrvatska d.o.o.
 10090 Zagreb
 T +38 511 3430914
 wilo-hrvatska@wilo.hr

Czech Republic

WILO Praha s.r.o.
 25101 Cestlice
 T +420 234 098711
 info@wilo.cz

Denmark

WILO Danmark A/S
 2690 Karlslunde
 T +45 70 253312
 wilo@wilo.dk

Estonia

WILO Eesti OÜ
 12618 Tallinn
 T +372 6509780
 info@wilo.ee

Finland

WILO Finland OY
 02330 Espoo
 T +358 207401540
 wilo@wilo.fi

France

Pompes Salmson
 78403 Chatou
 T +33 820 0000 44
 service.conso@salmson.fr

Great Britain

WILO (U.K.) Ltd.
 DE14 2WJ Burton-
 Upon-Trent
 T +44 1283 523000
 sales@wilo.co.uk

Greece

WILO Hellas AG
 14569 Anixi (Attika)
 T +302 10 6248300
 wilo.info@wilo.gr

Hungary

WILO Magyarország Kft
 2045 Törökbálint
 (Budapest)
 T +36 23 889500
 wilo@wilo.hu

Ireland

WILO Engineering Ltd.
 Limerick
 T +353 61 227566
 sales@wilo.ie

Italy

WILO Italia s.r.l.
 20068 Peschiera
 Borromeo (Milano)
 T +39 25538351
 wilo.italia@wilo.it

Kazakhstan

WILO Central Asia
 050002 Almaty
 T +7 727 2785961
 in.pak@wilo.kz

Korea

WILO Pumps Ltd.
 621-807 Gimhae
 Gyeongnam
 T +82 55 3405800
 wilo@wilo.co.kr

Latvia

WILO Baltic SIA
 1019 Riga
 T +371 67 145229
 mail@wilo.lv

Lebanon

WILO SALMSON
 Lebanon
 12022030 El Metn
 T +961 4 722280
 wsl@cyberia.net.lb

Lithuania

WILO Lietuva UAB
 03202 Vilnius
 T +370 5 2136495
 mail@wilo.lt

The Netherlands

WILO Nederland b.v.
 1551 NA Westzaan
 T +31 88 9456 000
 info@wilo.nl

Norway

WILO Norge AS
 0975 Oslo
 T +47 22 804570
 wilo@wilo.no

Poland

WILO Polska Sp. z o.o.
 05-090 Raszyn
 T +48 22 7026161
 wilo@wilo.pl

Portugal

Bombas Wilo-Salmson
 Portugal Lda.
 4050-040 Porto
 T +351 22 2080350
 bombas@wilo.pt

Romania

WILO Romania s.r.l.
 077040 Com. Chiajna
 Jud. Ilfov
 T +40 21 3170164
 wilo@wilo.ro

Russia

WILO Rus ooo
 123592 Moscow
 T +7 495 7810690
 wilo@orc.ru

Saudi Arabia

WILO ME – Riyadh
 Riyadh 11465
 T +966 1 4624430
 wshoula@watanaiind.com

Serbia and Montenegro

WILO Beograd d.o.o.
 11000 Beograd
 T +381 11 2851278
 office@wilo.co.yu

Slovakia

WILO Slovakia s.r.o.
 82008 Bratislava 28
 T +421 2 45520122
 wilo@wilo.sk

Slovenia

WILO Adriatic d.o.o.
 1000 Ljubljana
 T +386 1 5838130
 wilo.adriatic@wilo.si

South Africa

Salmson South Africa
 1610 Edenvale
 T +27 11 6082780
 erro.l.cornelius@
 salmson.co.za

Spain

WILO Ibérica S.A.
 28806 Alcalá de Henares
 (Madrid)
 T +34 91 8797100
 wilo.iberica@wilo.es

Sweden

WILO Sverige AB
 35246 Växjö
 T +46 470 727600
 wilo@wilo.se

Switzerland

EMB Pumpen AG
 4310 Rheinfelden
 T +41 61 83680-20
 info@emb-pumpen.ch

Taiwan

WILO-EMU Taiwan Co. Ltd.
 110 Taipei
 T +886 227 391655
 nelson.wu@
 wiloemutaiwan.com.tw

Turkey

WILO Pompa Sistemleri
 San. ve Tic. A.Ş.
 34530 Istanbul
 T +90 216 6610211
 wilo@wilo.com.tr

Ukraine

WILO Ukraina t.o.w.
 01033 Kiev
 T +38 044 2011870
 wilo@wilo.ua

Vietnam

Pompes Salmson Vietnam
 Ho Chi Minh-Ville Vietnam
 T +84 8 8109975
 nkm@salmson.com.vn

United Arab Emirates

WILO ME – Dubai
 Dubai
 T +971 4 3453633
 info@wilo.com.sa

USA

WILO-EMU USA LLC
 Thomasville,
 Georgia 31792
 T +1 229 5840097
 info@wilo-emu.com

USA

WILO USA LLC
 Melrose Park, Illinois 60160
 T +1 708 3389456
 mike.easterley@
 wilo-na.com

Wilo – International (Representation offices)

Algeria

Bad Ezzouar, Dar El Beida
 T +213 21 247979
 chabane.hamdad@salmson.fr

Armenia

375001 Yerevan
 T +374 10 544336
 info@wilo.am

Bosnia and Herzegovina

71000 Sarajevo
 T +387 33 714510
 zeljko.cvjetkovic@wilo.ba

Georgia

0179 Tbilisi
 T +995 32 306375
 info@wilo.ge

Macedonia

1000 Skopje
 T +389 2 3122058
 valerij.vojneski@wilo.com.mk

Mexico

07300 Mexico
 T +52 55 55863209
 roberto.valenzuela@wilo.com.mx

Moldova

2012 Chisinau
 T +373 2 223501
 sergiu.zagorean@wilo.md

Rep. Mongolia

Ulaanbaatar
 T +976 11 314843
 wilo@magicnet.mn

Tajikistan

734025 Dushanbe
 T +992 37 2232908
 farhod.rahimov@wilo.tj

Turkmenistan

744000 Ashgabad
 T +993 12 345838
 wilo@wilo-tm.info

Uzbekistan

100015 Tashkent
 T +998 71 1206774
 info@wilo.uz